



aerospace  
climate control  
electromechanical  
filtration  
fluid & gas handling  
hydraulics  
pneumatics  
process control  
sealing & shielding



# Hadice, koncovky, příslušenství

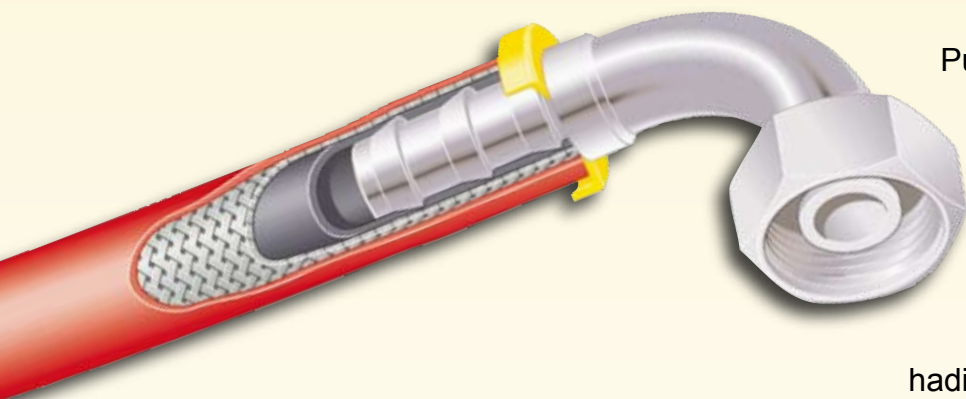
Nízký tlak



ENGINEERING YOUR SUCCESS.

# Push-Lok® hadice a koncovky

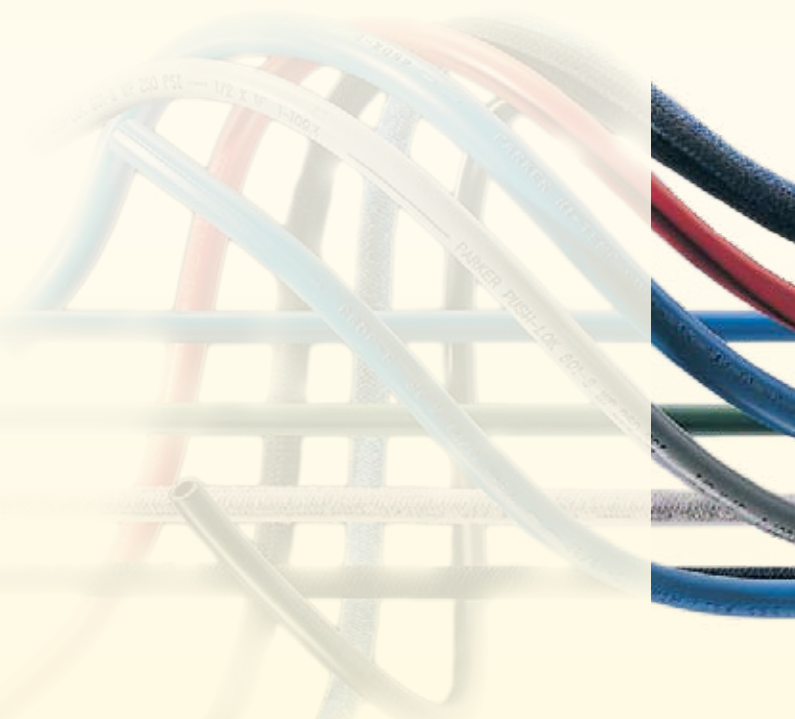
– systém nástrčných hadic  
používaných pro „Nízký tlak“



Push-Lok® systém zahrnuje 9 typů hadic a se společně pro ně vyvinutými koncovkami nabízí pro většinu nízkotlakých použití to nejlepší řešení pro hadicová vedení.

Push-Lok® systém Parker zajišťuje firmě vedoucí postavení na trhu z těchto důvodů:

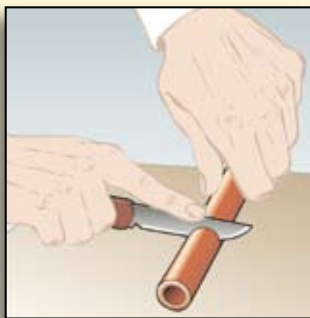
- ▶ **Jednoduchá montáž bez použití náradí a spon**
- ▶ **Široká variabilita hadic**
  - 6 hadic pryžových
  - 2 hadice z termoplastů
  - 1 hadice hybridního provedení
- ▶ **6 barevně odlišných provedení**
  - jednoznačné, trvalé a lehce kontrolovatelné přiřazení hadice a přenášeného média
  - jednoduchá kontrola při servisních prohlídkách
- ▶ **Jeden soubor koncovek pro všechny typy hadic**
  - podle DIN, BSP, SAE, JIC a ORFS-Koncovky z: mosazi, oceli a nerezové oceli.



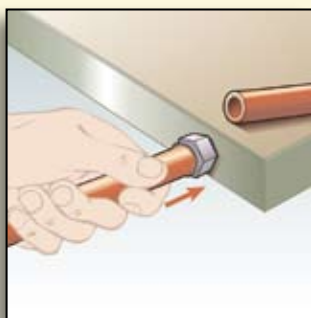


## Push-Lok®

– vysoce kvalitní v celém světě osvědčený systém nízkotlakých hadic a hadicových vedení



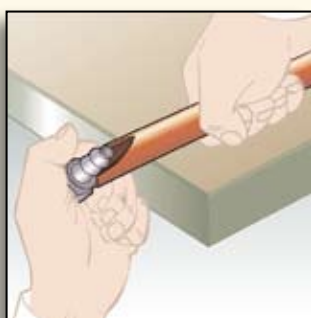
### Push-Lok®-montáž



- Hadici pravouhle odříznout ostrým nožem nebo nůžkami
- koncovku-nipl nasunout do hadice!

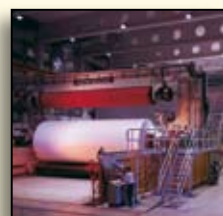
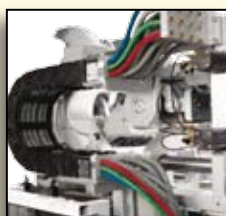


### Push-Lok®-demontáž



- Pomocí nože lehce odřízneme hadici ve směru její osy. Dbáme na to, abychom nepoškodili zářezy na niplu.
- Nipel vytáhneme z hadice a zkontrolujeme, zda není poškozen pro další použití.
- Poškozené nipl vykazují průsaky.

**Push-Lok® hadice poskytují mnohostranná využití, mají vynikající výkonové parametry a trvanlivost při použití v následujících oborech**







## Seznam

### Push-Lok navlékací hadice

### B1

801	– Push-Lok navlékací hadice	.....	B1a-1
804	– Push-Lok navlékací hadice	.....	B1a-2
821FR	– Push-Lok navlékací hadice	.....	B1a-3
830M	– Push-Lok navlékací hadice	.....	B1a-4
831	– Push-Lok navlékací hadice	.....	B1a-5
836	– Push-Lok navlékací hadice	.....	B1a-6
837BM	– Push-Lok navlékací hadice	.....	B1a-7
837PU- <i>Plus</i>	– Hybridní navlékací hadice	.....	B1a-8
838M	– Push-Lok navlékací hadice	.....	B1a-9

Push-Lok Koncovky: Serie 82 ..... B1b-1–B1b-37

Instrukce pro montáž /montážní postup ..... B1b-39

Nástroje pro přípravu ke kompletaci - armování ..... B1b-39

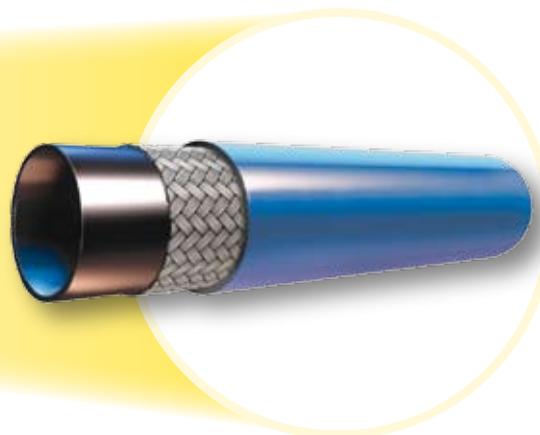


# 801 – Push-Lok navlékací hadice

## Pro rozmanitá použití

### Významné vlastnosti

- Velmi ohebná hadice
- Velká řada barev
- K dispozici až do rozměru -16



### Oblasti použití (Aplikace)/Omezení

**Všechny obory:** pro lehké (nízkotlaké) aplikace  
**Papír a celulóza:** Použití pro vodu / vzduch  
*Není dovoleno užití pro vzduchové brzdicí systémy.  
 Není vhodné pro systémy pulzující vyššími frekvencemi.*

### Konstrukce hadice

**Trubka:** Syntetická pryž  
**Výztuž:** Vysokopevnostní textilní vložka  
**Plášť hadice:** Různě zbarvená velmi užitečná syntetická pryž

### Doporučené kapaliny

Minerální hydraulické oleje a mazací oleje (až do 70 °C), chladiva, nemrznoucí kapaliny, vzduch, suchý vzduch, voda a emulze olej-voda. Podrobnější informace o chemické snášenlivosti najdete na straně Ab-16.

**Rozsah teplot** -40 °C až do +100 °C

Výjimka: Vzduch .....max. +70 °C  
 Voda .....max. +85 °C

### Koncovky série



Objednací znak	Vnitřní průměr hadice I.D.				Vnější průměr hadice O.D.	Údaje o tlaku				Podtlak kilo Pascal*1	min. poloměr ohybu	Hmotnost
	DN	Palec (míra)	Rozměr	mm		Max. dynamický pracovní tlak		Min. poruchový tlak/ tlak na roztržení				
						MPa	psi	MPa	psi			
801-4-XXX-RL	6	1/4	-4	6,3	12,7	1,7	250	6,8	1000	95	65	0,13
801-6-XXX-RL	10	3/8	-6	9,5	15,9	1,7	250	6,8	1000	95	75	0,16
801-8-XXX-RL	12	1/2	-8	12,7	19,8	1,7	250	6,8	1000	95	130	0,27
801-10-XXX-RL	16	5/8	-10	15,9	23,0	1,7	250	6,8	1000	51	150	0,28
801-12-XXX-RL	20	3/4	-12	19,1	26,2	1,7	250	6,8	1000	51	180	0,36
801-16-XXX-RL	25	1	-16	25,4	32,5	1,2	175	4,8	700	51	250	0,55

\*1 = podtlak uvedený v tabulce je podtlak v kPa. Pro absolutní hodnotu odečtěte tabulkový údaj od 101 kPa.

Poznámka: při objednání uveďte Push-Lok objednací znak, následován rozměrem a pak barvou.

Příklad: 801-4-XXX-RL

XXX = BLK = černá

= BLU = modrá

= RED = červená

= GRN = zelená

= GRA = šedá



Příklad: 801-4-GRN-RL (zelená)

RL = dodáváno pouze na cívce

Informace o běžně (standardně) vyráběných velikostech a velikostech s omezením jsou uvedeny v platném ceníku výrobců. Uvedené rozměry mohou být kdykoliv změněny bez předchozího upozornění.



## 804 – Push-Lok navlékáací hadice

Pro horkou vodu /kapaliny na bázi fosfát-esterů

### Významné vlastnosti

- Pro horkou vodu až do + 93°C
- Pro kapaliny na bázi fosfát-esterů



### Oblasti použití (Aplikace)/Omezení

Vstřikovací technologie:

Pro speciální směšovací obvody

Není dovoleno užití pro vzduchové brzdící systémy.

Není vhodné pro systémy pulzující vyššími

frekvencemi. Nedovolte, aby hadice přišla do styku s

libovolnou kapalinou na bázi minerálních olejů.

### Konstrukce hadice

Trubka: EPDM materiál  
 Výztuž: Vysokopevnostní textilní vložka  
 Plášť hadice: Černý EPDM materiál

### Doporučené kapaliny

Kapaliny na bázi fosfát-esterů, \*voda, \*emulze voda-glykol, vzduch. Použijte tekuté mýdlo jako mazadlo. Podrobnější informace o chemické snášenlivosti najdete na straně Ab-16.

**Rozsah teplot** až do + 80 °C

Výjimka: Vzduch .....max. +70 °C

Voda .....max. +93 °C

### Koncovky série



Objednáací znak	Vnitřní průměr hadice I.D.				Vnější průměr hadice O.D.	Údaje o tlaku				min. poloměr ohybu	Hmotnost
	DN	Palec (měra)	Rozměr	mm		Max. dynamický pracovní tlak		Min. poruchový tlak/ tlak na roztržení			
						MPa	psi	MPa	psi		
804-4-RL	6	1/4	-4	6,3	12,7	0,9	125	3,4	500	65	0,13
804-6-RL	10	3/8	-6	9,5	15,9	0,9	125	3,4	500	75	0,16
804-8-RL	12	1/2	-8	12,7	19,8	0,9	125	3,4	500	130	0,27
804-12-RL	20	3/4	-12	19,1	26,2	0,9	125	3,4	500	180	0,36

RL = dodáváno pouze na cívce

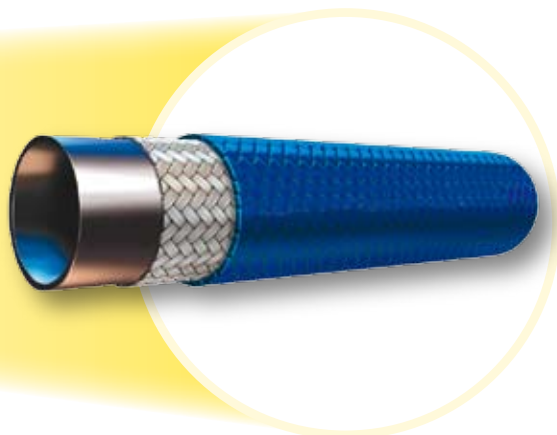
Informace o běžně (standardně) vyráběných velikostech a velikostech s omezením jsou uvedeny v platném ceníku výrobků. Uvedené rozměry mohou být kdykoliv změněny bez předchozího upozornění.

## 821FR – Push-Lok navlékací hadice

Plášť hadice se zpoždovačem hoření

### Významné vlastnosti

- Plášť hadice je zpomalovač hoření
- Velmi ohebná
- Pro nejvyšší teploty vzduchu



### Oblasti použití (Aplikace)/Omezení

Všechny obory: Pro rozmanitá použití

Není dovoleno použití pro vzduchové brzdy. Není vhodné pro systémy pulzující vysokými frekvencemi.

### Konstrukce hadice

Trubka: Syntetická PKR pryž  
 Výztuž: Vysokopevnostní textilní vložka  
 Plášť hadice: Speciální vlákno v plášti hadice jako zpoždovač šíření ohně

### Doporučené kapaliny

Kapaliny na bázi minerálních olejů, mazacích olejů, chladiva, nemrznoucí kapaliny-vzduch a voda, emulze voda-olej.

Podrobnější informace o chemické snášenlivosti najdete na straně Ab-16.

**Rozsah teplot** -40 °C až do +100 °C

Výjimka: Vzduch .....max. +100 °C  
 Voda .....max. +85 °C

### Koncovky série



Objednací znak	Vnitřní průměr hadice I.D.				Vnější průměr hadice O.D.	Údaje o tlaku				Podtlak kilo Pascal*1	min. poloměr ohybu	Hmotnost
	DN	Palec (míra)	Rozměr	mm		MPa	psi	MPa	psi			
821FR-4-XXX-RL	6	1/4	-4	6,3	12,7	2,4	350	9,7	1400	95	65	0,12
821FR-6-XXX-RL	10	3/8	-6	9,5	15,9	2,0	300	8,3	1200	95	75	0,16
821FR-8-XXX-RL	12	1/2	-8	12,7	19,8	2,0	300	8,3	1200	95	130	0,18
821FR-12-XXX-RL	20	3/4	-12	19,0	26,2	1,7	250	6,8	1000	95	180	0,33

\*1 = podtlak uvedený v tabulce je podtlak v kPa. Pro absolutní hodnotu odečtěte tabulkový údaj od 101 kPa.

Poznámka: při objednání uveďte Push-Lok objednací znak, následován rozměrem a pak barvou.

Příklad: 821FR-4-XXX-RL

XXX = BLK = černá  
 = BLU = modrá  
 = WHT = bílá  
 = BRN = hnědá



Příklad: 821FR-4-GRN-RL (zelená)

RL = dodáváno pouze na cívce

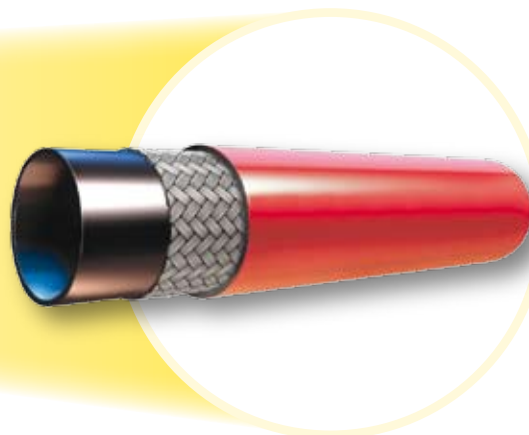
Informace o běžně (standardně) vyráběných velikostech a velikostech s omezením jsou uvedeny v platném ceníku výrobců. Uvedené rozměry mohou být kdykoliv změněny bez předchozího upozornění.

# 830M – Push-Lok navlékáací hadice

Pro rozmanitá použití včetně automobilů

## Významné vlastnosti

- Chemicky odolná širokému spektru kapalin
- Vysokootěruvzdorná
- Bez složek rušících smáčení
- Malý vnější průměr a poloměr ohybu



## Oblasti použití (Applikace)/Omezení

Všechny obory: Pro rozmanitá použití

Robotika a automobily: Pro svazky hadic

Není dovoleno použití pro vzduchové brzdy. Není vhodné pro systémy pulzující vysokými frekvencemi.

## Konstrukce hadice

Trubka: Materiál - polyuretan  
 Výztuž: Vysokopevnostní textilní vložka  
 Plášť hadice: Vysokozatížitelný polyuretanový materiál v mnoha barvách

## Doporučené kapaliny

Kapaliny na bázi minerálních olejů, mazacích olejů, chladiva, nemrznoucí kapaliny, vzduch a voda, emulze voda-olej.

Podrobnější informace o chemické snášenlivosti najdete na straně Ab-16.

**Rozsah teplot** -40 °C až do +80 °C

## Koncovky série



Objednací znak	Vnitřní průměr hadice I.D.				Vnější průměr hadice O.D.	Údaje o tlaku				Podtlak kilo Pascal*1	min. poloměr ohybu	Hmotnost
	DN	Palec (měra)	Rozměr	mm		Max. dynamický pracovní tlak		Min. poruchový tlak/ tlak na roztržení				
						MPa	psi	MPa	psi			
830M-4-XXX-RL	6	1/4	-4	6,3	10,7	1,6	232	6,4	928	10	30	0,08
830M-6-XXX-RL	10	3/8	-6	9,5	14,9	1,6	232	6,4	928	10	50	0,13
830M-8-XXX-RL	12	1/2	-8	12,7	19,1	1,6	232	6,4	928	10	70	0,20
830M-10-XXX-RL	16	5/8	-10	16,0	23,0	1,6	232	6,4	928	10	90	0,26
830M-12-XXX-RL	20	3/4	-12	19,0	26,0	1,6	232	6,4	928	10	110	0,31

\*1 = podtlak uvedený v tabulce je podtlak v kPa. Pro absolutní hodnotu odečtete tabulkový údaj od 101 kPa.

Poznámka: při objednání uveďte Push-Lok objednací znak, následován rozměrem a pak barvou.

Příklad: 830M-4-XXX-RL

XXX = BLK = černá

= BLU = modrá

= RED = červená

= GRN = zelená



Příklad: 830M-4-GRN-RL (zelená)

RL = dodáváno pouze na cívce

Informace o běžně (standardně) vyráběných velikostech a velikostech s omezením jsou uvedeny v platném ceníku výrobků. Uvedené rozměry mohou být kdykoliv změněny bez předchozího upozornění.

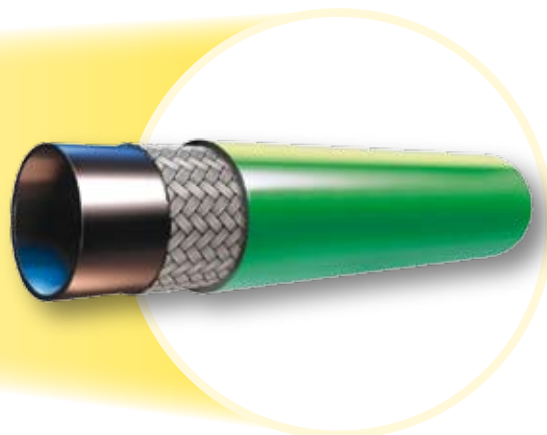


## 831 – Push-Lok navlékací hadice

Ideální pro kapaliny na bázi minerálních olejů

### Významné vlastnosti

- Max. pracovní tlak až do 2,4 MPa
- Pro vyšší teploty
- Nitrilová (NBR) vnitřní vrstva-duše – rozšířená snášenlivost ke kapalinám



### Oblasti použití (Aplikace)/Omezení

**Všechny obory: Pro mnoho typů kapalin**  
*Není dovoleno užití v systémech vzduchových brzd. Není vhodné pro systémy pulzující vyššími frekvencemi.*

### Konstrukce hadice

**Trubka:** Syntetická pryž  
**Výztuž:** Vysokopevnostní textilní vložka  
**Plášť hadice:** Vysokoužitková syntetická pryž v rozdílných barvách

### Doporučené kapaliny

Kapaliny na bázi minerálních olejů, mazací oleje, chladiva, nemrznoucí kapaliny-vzduch a voda a emulze vody a oleje.

Podrobnější informace o chemické snášenlivosti najdete na straně Ab-16.

**Rozsah teplot** -40 °C až do +100 °C

Výjimka: Vzduch .....max. +70 °C  
 Voda .....max. +85 °C

### Koncovky série



Objednací znak	Vnitřní průměr hadice I.D.			Vnější průměr hadice O.D.	Údaje o tlaku				Podtlak kilo Pascal*1	min. poloměr ohybu	Hmotnost		
	DN	Palec (míra)	Rozměr		mm	mm	Max. dynamický pracovní tlak	Min. poruchový tlak/ tlak na roztržení				MPa	psi
831-4-XXX-RL	6	1/4	-4	6,3	12,7	2,4	350	9,7	1400	95	65	0,13	
831-6-XXX-RL	10	3/8	-6	9,5	15,9	2,0	300	8,3	1200	95	75	0,16	
831-8-XXX-RL	12	1/2	-8	12,7	19,8	2,0	300	8,3	1200	95	130	0,27	
831-10-XXX-RL	16	5/8	-10	15,9	23,0	2,0	300	8,3	1200	51	150	0,28	
831-12-XXX-RL	20	3/4	-12	19,1	26,2	2,0	300	8,3	1200	51	180	0,36	

\*1 = podtlak uvedený v tabulce je podtlak v kPa. Pro absolutní hodnotu odečtěte tabulkový údaj od 101 kPa.

Poznámka: při objednání uveďte Push-Lok objednací znak, následován rozměrem a pak barvou.

Příklad: 831-4-XXX-RL

XXX = BLK = černá  
 = BLU = modrá  
 = RED = červená  
 = GRN = zelená



Příklad: 831-4-GRN-RL (zelená)

RL = dodáváno pouze na cívce

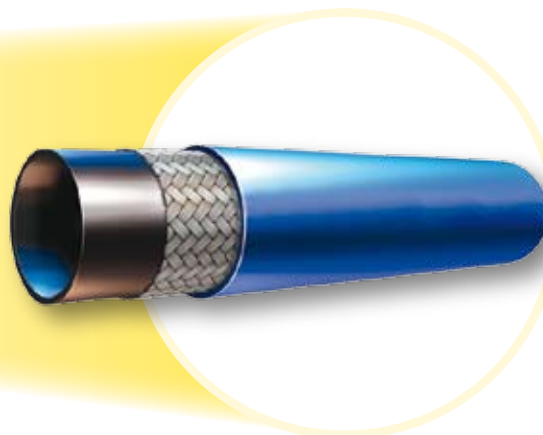
Informace o běžně (standardně) vyráběných velikostech a velikostech s omezením jsou uvedeny v platném ceníku výrobců. Uvedené rozměry mohou být kdykoliv změněny bez předchozího upozornění.

# 836 – Push-Lok navlékáací hadice

## Pro vysoké teploty

### Významné vlastnosti

- Max. teplota oleje až do +150 °C
- Modrý plášť hadice



### Oblasti použití (Aplikace)/Omezení

Všechny obory:

**Speciální aplikace pro vysoké teploty**

*Není dovoleno užití v systémech vzduchových brzd. Není vhodné pro systémy pulzující vyššími frekvencemi.*

### Konstrukce hadice

**Trubka:** Syntetická pryž PKR (polykarbonát)  
**Výztuž:** Vysokopevnostní textilní vložka  
**Plášť hadice:** Modrá syntetická pryž PKR

### Doporučené kapaliny

Kapaliny na bázi minerálních olejů, mazací oleje, chladiva, nemrznoucí kapaliny, vzduch a voda a emulze vody a oleje.

Podrobnější informace o chemické snášenlivosti najdete na straně Ab-16.

**Rozsah teplot** -48 °C až do +150 °C

Výjimka: Vzduch .....max. +70 °C  
 Voda .....max. +85 °C

### Koncovky série



Objednáací znak	Vnitřní průměr hadice I.D.				Vnější průměr hadice O.D.	Údaje o tlaku				Podtlak kilo Pascal*1	min. poloměr ohybu	Hmotnost
	DN	Palec (míra)	Rozměr	mm		Max. dynamický pracovní tlak		Min. poruchový tlak/ tlak na roztržení				
						MPa	psi	MPa	psi			
836-4-RL	6	1/4	-4	6,3	12,7	1,7	250	6,8	1000	95	65	0,13
836-6-RL	10	3/8	-6	9,5	15,7	1,7	250	6,8	1000	95	75	0,16
836-8-RL	12	1/2	-8	12,7	19,8	1,7	250	6,8	1000	95	130	0,27
836-10-RL	16	5/8	-10	15,9	23,1	1,7	250	6,8	1000	51	150	0,28
836-12-RL	20	3/4	-12	19,1	26,2	1,7	250	6,8	1000	51	180	0,36

\*1 = podtlak uvedený v tabulce je podtlak v kPa. Pro absolutní hodnotu odečtete tabulkový údaj od 101 kPa.  
 RL = dodáváno pouze na cívice

Informace o běžné (standardně) vyráběných velikostech a velikostech s omezením jsou uvedeny v platném ceníku výrobků. Uvedené rozměry mohou být kdykoliv změněny bez předchozího upozornění.

## 837BM – Push-Lok navlékací hadice

Pro rozmanitá použití včetně automobilů

### Významné vlastnosti

- Vynikající ohebnost
- Vysoce otěruvzdorná
- Bez složek rušících smáčení
- Snadné navlékání



### Oblasti použití (Aplikace)/Omezení

**Všechny obory:** Pro rozmanitá použití

**Automobily:** Použití pro vodu a vzduch

*Není dovoleno použití pro vzduchové brzdy. Není vhodné pro systémy pulzující vysokými frekvencemi.*

### Konstrukce hadice

**Trubka:** Syntetická pryž

**Výztuž:** Vysokopevnostní textilní vložka

**Plášť hadice:** Vysokozatížitelná syntetická pryž v mnoha barvách

### Doporučené kapaliny

Kapaliny na bázi minerálních olejů, mazacích olejů (až do +70°C), chladiva, nemrzoucí kapaliny, vzduch a suchý vzduch, voda, emulze voda-olej. Podrobnější informace o chemické snášenlivosti najdete na straně Ab-16.

**Rozsah teplot** -40 °C až do +100 °C

Výjimka: Vzduch .....max. +70 °C

Voda .....max. +85 °C

### Koncovky série

 82

Objednací znak	Vnitřní průměr hadice I.D.				Vnější průměr hadice O.D.	Údaje o tlaku				Podtlak kilo Pascal*1	min. poloměr ohybu	Hmotnost kg/m
	DN	Palec (míra)	Rozměr	mm		Max. dynamický pracovní tlak		Min. poruchový tlak/ tlak na roztržení				
						MPa	psi	MPa	psi			
837BM-4-XXX-RL	6	1/4	-4	6,3	12,7	1,6	235	6,4	940	95	65	0,13
837BM-6-XXX-RL	10	3/8	-6	9,5	15,9	1,6	235	6,4	940	95	75	0,16
837BM-8-XXX-RL	12	1/2	-8	12,7	19,8	1,6	235	6,4	940	95	130	0,27
837BM-10-XXX-RL	16	5/8	-10	15,9	23,0	1,6	235	6,4	940	51	150	0,28
837BM-12-XXX-RL	20	3/4	-12	19,1	26,2	1,6	235	6,4	940	51	180	0,36

\*1 = podtlak uvedený v tabulce je podtlak v kPa. Pro absolutní hodnotu odečtěte tabulkový údaj od 101 kPa.

Poznámka: při objednání uveďte Push-Lok objednací znak, následován rozměrem a pak barvou.

Příklad: 837BM-4-XXX-RL

XXX = BLK = černá

= BLU = modrá

= RED = červená

= GRN = zelená

= GRA = šedá



Příklad: 837BM-4-GRN-RL (zelená)

RL = dodáváno pouze na cívce

Informace o běžně (standardně) vyráběných velikostech a velikostech s omezením jsou uvedeny v platném ceníku výrobců. Uvedené rozměry mohou být kdykoliv změněny bez předchozího upozornění.

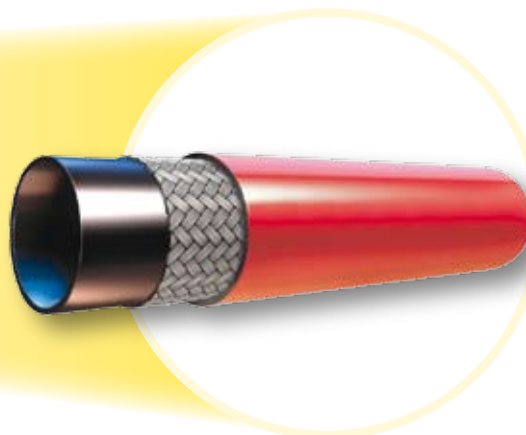


# 837PU-Plus – Hybridní navlékací hadice

Pro rozmanitá použití včetně automobilů

## Významné vlastnosti

- Vynikající ohebnost
- Vysoce otěruvzdorná
- Vysoký odpor proti zkroucení
- Bez složek rušících smáčení
- Snadné navlékání



## Oblasti použití (Aplikace)/Omezení

Všechny obory:

Velmi náročná použití při přenosu energie

Roboty a automobilový průmysl:

Pro svazky hadic

Není dovoleno použití pro vzduchové brzdy. Není vhodné pro systémy pulzující vysokými frekvencemi.

## Konstrukce hadice

**Trubka:** Syntetická pryž  
**Výztuž:** Vysokopevnostní textilní vložka  
**Plášť hadice:** Vysokozatížitelný polyuretanový materiál v mnoha barvách

## Doporučené kapaliny

Kapaliny na bázi minerálních olejů, mazacích olejů (až do +70 °C), chladiva, nemrznoucí kapaliny, vzduch a suchý vzduch, voda, emulze voda-olej. Podrobnější informace o chemické snášenlivosti najdete na straně Ab-16.

**Rozsah teplot** -40 °C až do +100 °C

Výjimka: Vzduch .....max. +70 °C  
 Voda .....max. +85 °C

## Koncovky série

82

Objednávací znak	Vnitřní průměr hadice I.D.				Vnější průměr hadice O.D.	Údaje o tlaku				Podtlak kilo Pascal*1	min. poloměr ohybu	Hmotnost
	DN	Palec (měra)	Rozměr	mm		Max. dynamický pracovní tlak		Min. poruchový tlak/ tlak na roztržení				
						MPa	psi	MPa	psi			
837PU-4-xxx-RL	6	1/4	-4	6,3	12,7	1,6	235	6,4	940	95	30	0,11
837PU-6-xxx-RL	10	3/8	-6	9,5	15,9	1,6	235	6,4	940	95	50	0,15
837PU-8-xxx-RL	12	1/2	-8	12,7	19,8	1,6	235	6,4	940	95	70	0,26
837PU-10-xxx-RL	16	5/8	-10	15,9	23,0	1,6	235	6,4	940	51	90	0,27
837PU-12-xxx-RL	20	3/4	-12	19,1	26,2	1,6	235	6,4	940	51	110	0,33

\*1 = podtlak uvedený v tabulce je podtlak v kPa. Pro absolutní hodnotu odečtete tabulkový údaj od 101 kPa.

Poznámka: při objednání uveďte Push-Lok objednávací znak, následován rozměrem a pak barvou.

Příklad: 837PU-4-XXX-RL

XXX = BLK = černá

= BLU = modrá

= RED = červená

= GRN = zelená

= GRA = šedá



Příklad: 837PU-4-GRN-RL (zelená)

RL = dodáváno pouze na cívce

Informace o běžně (standardně) vyráběných velikostech a velikostech s omezením jsou uvedeny v platném ceníku výrobků. Uvedené rozměry mohou být kdykoliv změněny bez předchozího upozornění.

# 838M – Push-Lok navlékací hadice

Pro elektricky nevodivá použití

## Významné vlastnosti

- Elektricky nevodivá hadice



## Oblasti použití (Aplikace)/Omezení

### Speciální použití:

Pro speciální požadavky v oboru elektrotechniky

Není dovoleno použití pro vzduchové brzdy. Není vhodné pro systémy pulzující vysokými frekvencemi.

### Konstrukce hadice

Trubka: Materiál polyuretan  
 Výztuž: Vysokopevnostní textilní vložka  
 Plášť hadice: Oranžově zbarvený polyuretanový materiál

### Doporučené kapaliny

Kapaliny na bázi minerálních olejů, mazacích olejů, chladiva, nemrznoucí kapaliny, voda, emulze voda-olej. Podrobnější informace o chemické snášenlivosti najdete na straně Ab-16.

**Rozsah teplot** -40 °C až do +80 °C

### Koncovky série



Objednací znak	Vnitřní průměr hadice I.D.				Vnější průměr hadice O.D.	Údaje o tlaku				Podtlak kilo Pascal*1	min. poloměr ohybu	Hmotnost
	DN	Palec (míra)	Rozměr	mm		Max. dynamický pracovní tlak		Min. poruchový tlak/ tlak na roztržení				
						MPa	psi	MPa	psi			
838M-4-RL	6	1/4	-4	6,3	11,2	1,6	232	6,4	928	10	30	0,08
838M-6-RL	10	3/8	-6	9,5	15,0	1,6	232	6,4	928	10	50	0,13
838M-8-RL	12	1/2	-8	12,7	19,1	1,6	232	6,4	928	10	70	0,20
838M-10-RL	16	5/8	-10	16,0	23,0	1,6	232	6,4	928	10	90	0,26
838M-12-RL	20	3/4	-12	19,0	26,0	1,6	232	6,4	928	10	110	0,31

\*1 = podtlak uvedený v tabulce je podtlak v kPa. Pro absolutní hodnotu odečtěte tabulkový údaj od 101 kPa.  
RL = dodáváno pouze na cívce

Informace o běžně (standardně) vyráběných velikostech a velikostech s omezením jsou uvedeny v platném ceníku výrobců. Uvedené rozměry mohou být kdykoliv změněny bez předchozího upozornění.

# Přehled koncovek serie 82

<b>DIN</b>	<b>CA B1b-6</b>  DKOL	<b>CE B1b-7</b>  DKOL 45°	<b>CF B1b-8</b>  DKOL 90°	<b>DO B1b-9</b>  CEL	<b>C0</b>  Převlečná matice serie LL (kulový nos)	<b>C3 B1b-1</b>  DKL	<b>C4 B1b-2</b>  DKL 45°	
	<b>C5 B1b-3</b>  DKL 90°	<b>1D B1b-10</b>  BEL	<b>DD</b>  BEL 45°	<b>5D</b>  BEL 90°	<b>C9</b>  DKOS	<b>0C</b>  DKOS 45°	<b>1C</b>  DKOS 90°	
	<b>D2</b>  CES	<b>C6</b>  DKS	<b>3D</b>  BES	<b>49 B1b-34</b>  Metrické Banjo - přímé	<b>9B B1b-4</b>  Převlečná matice 45° úhlová	<b>9C B1b-5</b>  Převlečná matice 90° úhlová		
<b>BSP</b>	<b>92 B1b-14</b>  DKR	<b>B1 B1b-15</b>  DKR 45°	<b>B2 B1b-16</b>  DKR 90°	<b>B4</b>  DKR 90 (Compact)	<b>EA</b>  DKOR	<b>EB</b>  DKOR 45°	<b>EC</b>  DKOR 90°	
	<b>D9 B1b-17</b>  AGR	<b>91 B1b-18</b>  AGR-K	<b>B5</b>  Převlečná matice BSP (ploché sedlo)	<b>34 B1b-19</b>  Nátrubek				
	<b>SAE</b>	<b>01 B1b-20</b>  AGN	<b>02 B1b-22</b>  Vnitřní závit NPTF nátrubek pevný přímý	<b>03 B1b-23</b>  AGJ	<b>04</b>  Hrdlo pevné 45°	<b>05</b>  Hrdlo SAE přímé pevné závit s O-kroužkem	<b>06 B1b-24</b> <b>68</b>  DKJ	<b>08 B1b-27</b>  AGS
<b>13 B1b-21</b>  Hrdlo NPTF otočné s nátrubkem		<b>33</b>  Hrdlo pevné JIC 37°	<b>37 B1b-25</b> <b>3V</b>  DKJ 45°	<b>39 B1b-26</b> <b>3W</b>  DKJ 90°	<b>41</b> <b>3Y</b>  DKJ 90°L	<b>L9</b>  DKJ 90° M	<b>93</b>  Převlečná matice JIC 37° (kompaktní blok)	
<b>Příruba</b>		<b>15</b> <b>4A</b>  SFL	<b>16</b>  SFL 22.5	<b>17</b> <b>4F</b>  SFL 45°	<b>19</b> <b>4N</b>  SFL 90	<b>6A</b>  SFS	<b>6F</b>  SFS 45°	<b>6N</b>  SFS 90°
	<b>89</b>  SFL 90-dlouhá	<b>XA</b>  Caterpillar přírubová	<b>XF</b>  Caterpillar přírubová 45°	<b>XG</b>  Caterpillar přírubová 60°	<b>XN</b>  Caterpillar přírubová 90°			



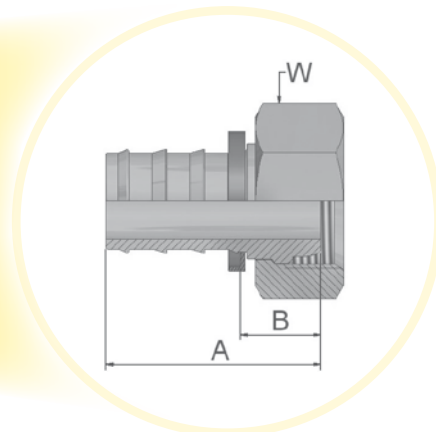
<b>ORFS</b>	<b>JC B1b-28</b>  ORFS - krátká	<b>JS</b>  ORFS - dlouhá	<b>J7</b>  ORFS 45°	<b>J9</b>  ORFS převl.malice 90°	<b>J1</b>  ORFS - velmi dlouhá	<b>J5</b>  ORFS 90 - dlouhá	<b>JM</b>  ORFS hrdlo
	<b>JD</b>  hrdlo ORFS dlouhé příružná matice (O-kroužek)						
<b>JIS</b>	<b>FU</b>  GUI	<b>GU</b>  GUO	<b>MU</b>  převl. matice metrická 30°kužel	<b>MZ</b>  převl. matice metrická 30°kužel	<b>UT</b>  hrdlo pevné Rigid - (60° Cone)		
	<b>Francouzská řada</b>						
	<b>FG</b>  hrdlo pevné plyn.serie - (24° Cone)	<b>F2</b>  převl.malice plyn.serie	<b>F4</b>  převl.malice plyn.serie (kul. nos)	<b>F6</b>  hrdlo metrické (24° Cone)	<b>F9</b>  převl.malice (kul. nos)	<b>FA</b>  hrdlo metrické zemědělské ventily	
<b>Vysokotlaké čističe</b>	<b>CW</b>  konc.tlakového mytí	<b>PW</b>  hrdlo Kaercher pevné konc.tlakové mytí	<b>NW</b>  Kaercher převl.malice tlakové mytí-nové řešení				

<b>Ostatní</b>	<b>XU</b>  převl. matice metrická 30° kužel	<b>XY</b>  převl. matice metrická 30° kužel	<b>DK</b>  Mhrdlo metrické L pevné s příružnou maticí 24° kužel	<b>DX</b>  převl. matice M27x2 O-kroužek lehká řada	<b>FF B1b-29</b>  Metru-Lok převl. matice	<b>AF B1b-30</b>  hrdlo BSP přímé ploché sedlo O-kroužek	<b>NM B1b-31</b>  hrdlo BSP přímé ploché sedlo L řada - ED těsnění	
	<b>YW B1b-32</b>  nátrubek přímý A-Lok	<b>VW121 B1b-33</b>  BSP převl. matice	<b>82 B1b-35</b>  Push-Lok nátrubek	<b>DP B1b-36</b>  T konc.vnější závit nátrubek převl. matice	<b>DR B1b-37</b>  T konc. 2x nátrubek převl. matice metrická	<b>5C B1b-11</b>  60° - 90° konus převl. matice	<b>6C B1b-12</b>  60° -90° konus převl. matice-45° úhlová	
	<b>7C B1b-13</b>  60° -90° konus převl. matice -90° úhlová	<b>5S</b>  trubková převl. matice O-kroužek -krátká	<b>5H</b>  trubková převl. matice O-kroužek-45° úhlová-krátká	<b>5T</b>  trubková převl. matice O-kroužek-90° úhlová-krátká	<b>59PT</b>  hrdlo trubka otočné dlouhá-plnicí port na 180° pro R134a	<b>5LPT</b>  trubková převl. matice O-kroužek -90° úhlová dlouhá-plnicí port na 180° pro 134a	<b>T1</b>  hrdlo trubek chladič -přímé (s maticí a ferrulou)	



**C3 – Koncovka-převlečná matice-závit metrický-kulová plocha lehká řada  
přímá**


DKL



Předepsané typy koncovek pro typy hadic:

82

801/804/821FR/830M/831/836/837BM/837PU-Plus/838M

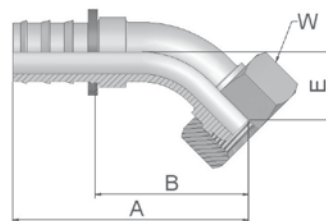
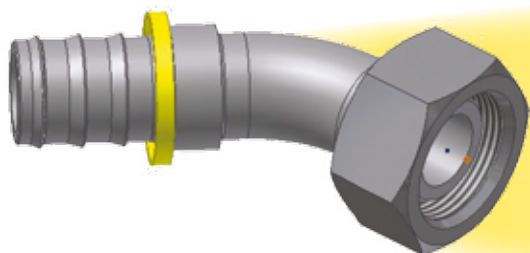
Objednací znak 	Vnitřní průměr hadice I.D.				Závit metrický	Trubka vnější průměr O.D.	A	B	W
	DN	Palec (míra)	Rozměr	mm					
3C382-6-4	6	1/4	-4	6,3	M12x1,5	6	33	14	14
3C382-6-4B	6	1/4	-4	6,3	M12x1,5	6	33	14	14
3C382-6-4BK	6	1/4	-4	6,3	M12x1,5	6	33	14	14
3C382-6-4C	6	1/4	-4	6,3	M12x1,5	6	35	16	14
3C382-8-4	6	1/4	-4	6,3	M14x1,5	8	33	14	17
3C382-8-4B	6	1/4	-4	6,3	M14x1,5	8	36	17	19
3C382-8-4BK	6	1/4	-4	6,3	M14x1,5	8	36	17	19
3C382-8-4C	6	1/4	-4	6,3	M14x1,5	8	33	14	17
3C382-10-4	6	1/4	-4	6,3	M16x1,5	10	34	15	19
3C382-10-4BK	6	1/4	-4	6,3	M16x1,5	10	34	15	19
3C382-10-4C	6	1/4	-4	6,3	M16x1,5	10	36	17	19
3C382-10-6	10	3/8	-6	9,5	M16x1,5	10	37	15	19
3C382-10-6B	10	3/8	-6	9,5	M16x1,5	10	40	17	19
3C382-10-6BK	10	3/8	-6	9,5	M16x1,5	10	40	17	19
3C382-10-6C	10	3/8	-6	9,5	M16x1,5	10	40	17	19
3C382-12-6	10	3/8	-6	9,5	M18x1,5	12	38	16	22
3C382-12-6BK	10	3/8	-6	9,5	M18x1,5	12	40	17	22
3C382-12-6C	10	3/8	-6	9,5	M18x1,5	12	38	15	22
3C382-15-8	12	1/2	-8	12,7	M22x1,5	15	42	15	27
3C382-15-8B	12	1/2	-8	12,7	M22x1,5	15	46	19	27
3C382-15-8C	12	1/2	-8	12,7	M22x1,5	15	44	17	27
3C382-15-8BK	12	1/2	-8	12,7	M22x1,5	15	46	19	27
3C382-15-10	16	5/8	-10	15,9	M22x1,5	15	56	19	27
3C382-18-10	16	5/8	-10	15,9	M26x1,5	18	53	17	32
3C382-18-10C	16	5/8	-10	15,9	M26x1,5	18	54	17	32
3C382-22-12	20	3/4	-12	19,0	M30x2	22	53	17	36
3C382-22-12B	20	3/4	-12	19,0	M30x2	22	58	22	36
3C382-22-12BK	20	3/4	-12	19,1	M30x2	22	58	22	36
3C382-28-16	25	1	-16	25,4	M36x2	28	58	22	41
3C382-28-16BK	25	1	-16	25,4	M36x2	28	58	22	41
3C382-28-16C-K	25	1	-16	25,4	M36x2	28	58	20	41

Informace o běžně (standardně) vyráběných velikostech a velikostech s omezením jsou uvedeny v platném ceníku výrobků. Uvedené rozměry mohou být kdykoliv změněny bez předchozího upozornění.

Materiál: pozinkovaná ocel bez chromu (VI);  
B: Mosaz;  
C: Nerezová ocel; K: Bez plastického kroužku

**C4 – Koncovka-převlečná matice-závit metrický-kulová plocha lehká řada-ob-  
louk 45°**


DKL 45°



Předepsané typy koncovek pro typy hadic:

82

801/804/821FR/830M/831/836/837BM/837PU-Plus/838M

Objednací znak 	Vnitřní průměr hadice I.D.				Závit metrický	Trubka vnější průměr O.D. mm	A mm	B mm	E mm	W mm
	DN	Palec (míra)	Rozměr	mm						
3C482-6-4	6	1/4	-4	6,3	M12x1,5	6	51	32	16	14
3C482-6-4B	6	1/4	-4	6,3	M12x1,5	6	51	32	16	14
3C482-8-4	6	1/4	-4	6,3	M14x1,5	8	51	32	16	17
3C482-8-4B	6	1/4	-4	6,3	M14x1,5	8	51	32	16	17
3C482-8-4C	6	1/4	-4	6,3	M14x1,5	8	49	30	14	17
3C482-10-6	10	3/8	-6	9,5	M16x1,5	10	58	35	18	19
3C482-10-6B	10	3/8	-6	9,5	M16x1,5	10	58	35	18	19
3C482-10-6C	10	3/8	-6	9,5	M16x1,5	10	59	36	19	19
3C482-12-6	10	3/8	-6	9,5	M18x1,5	12	59	36	18	22
3C482-12-6B	10	3/8	-6	9,5	M18x1,5	12	59	36	18	22
3C482-15-8	12	1/2	-8	12,7	M22x1,5	15	68	41	19	27
3C482-15-8B	12	1/2	-8	12,7	M22x1,5	15	68	41	19	27
3C482-15-10	16	5/8	-10	15,9	M22x1,5	15	82	45	21	27
3C482-15-10B	16	5/8	-10	15,9	M22x1,5	15	82	45	21	27
3C482-18-10	16	5/8	-10	15,9	M26x1,5	18	81	45	21	32
3C482-18-10B	16	5/8	-10	15,9	M26x1,5	18	81	44	21	32
3C482-18-12	20	3/4	-12	19,1	M26x1,5	18	99	62	31	32
3C482-22-12	20	3/4	-12	19,1	M30x2	22	88	52	23	36
3C482-22-12B	20	3/4	-12	19,1	M30x2	22	88	52	23	36
3C482-28-16-K	25	1	-16	25,4	M36x2	28	105	67	30	41

Materiál: pozinkovaná ocel bez chromu (VI)

B = Mosaz

C = Nerezová ocel

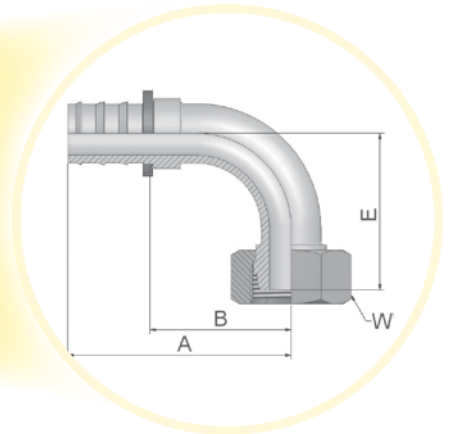
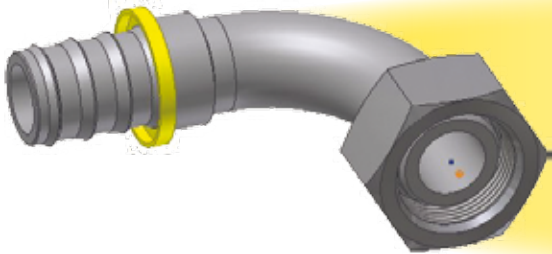
K = Bez plastového kroužku

Informace o běžně (standardně) vyráběných velikostech a velikostech s omezením jsou uvedeny v platném ceníku výrobků.  
Uvedené rozměry mohou být kdykoliv změněny bez předchozího upozornění.



**C5 – Koncovka-převlečná matice-závit metrický-kulová plocha-lehká řada-ob-  
louk 90°**


DKL 90°



Předepsané typy koncovek pro typy hadic:

82

801/804/821FR/830M/831/836/837BM/837PU-Plus/838M

Objednací znak 	Vnitřní průměr hadice I.D.				Závit metrický	Trubka vnější průměr O.D. mm	A mm	B mm	E mm	W mm
	DN	Palec (míra)	Rozměr	mm						
3C582-6-4	6	1/4	-4	6,3	M12x1,5	6	42	23	29	14
3C582-6-4B	6	1/4	-4	6,3	M12x1,5	6	42	23	29	14
3C582-8-4	6	1/4	-4	6,3	M14x1,5	8	42	23	29	17
3C582-8-4B	6	1/4	-4	6,3	M14x1,5	8	42	23	29	17
3C582-10-4	6	1/4	-4	6,3	M16x1,5	10	42	23	29	19
3C582-10-4C	6	1/4	-4	6,3	M16x1,5	10	43	23	31	19
3C582-10-6	10	3/8	-6	9,5	M16x1,5	10	49	27	33	19
3C582-10-6B	10	3/8	-6	9,5	M16x1,5	10	49	27	33	19
3C582-10-6C	10	3/8	-6	9,5	M16x1,5	10	49	27	33	19
3C582-12-6	10	3/8	-6	9,5	M18x1,5	12	49	27	34	22
3C582-12-6B	10	3/8	-6	9,5	M18x1,5	12	49	27	34	22
3C582-12-6C	10	3/8	-6	9,5	M18x1,5	12	49	27	34	22
3C582-15-8	12	1/2	-8	12,7	M22x1,5	15	60	34	39	27
3C582-15-8B	12	1/2	-8	12,7	M22x1,5	15	60	34	39	27
3C582-15-8C	12	1/2	-8	12,7	M22x1,5	15	60	34	39	27
3C582-18-10	16	5/8	-10	15,9	M26x1,5	18	74	37	43	32
3C582-22-12	20	3/4	-12	19,1	M30x2	22	88	51	50	36
3C582-22-12B	20	3/4	-12	19,1	M30x2	22	88	51	50	36
3C582-22-12C	20	3/4	-12	19,1	M30x2	22	88	51	54	36
3C582-28-16-K	25	1	-16	25,4	M36x2	28	99	61	70	41

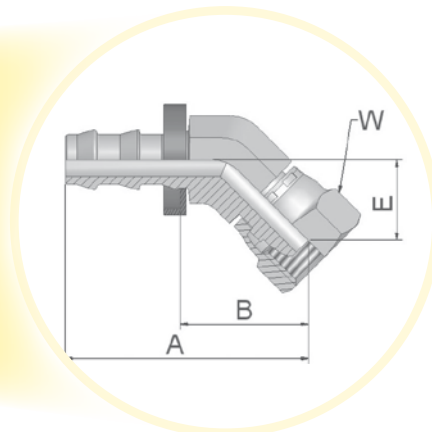
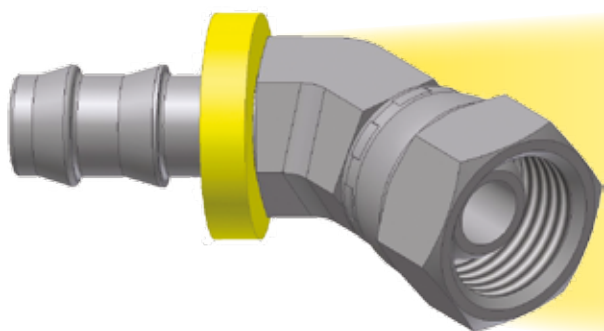
Materiál: pozinkovaná ocel bez chromu (VI)

B = Mosaz

C = Nerezová ocel

K = Bez plastického kroužku

Informace o běžně (standardně) vyráběných velikostech a velikostech s omezením jsou uvedeny v platném ceníku výrobců.  
Uvedené rozměry mohou být kdykoliv změněny bez předchozího upozornění.

**9B – Koncovka metrická-převlečná matice-oblouk 45°-lehká řada**

Předepsané typy koncovek pro typy hadic:

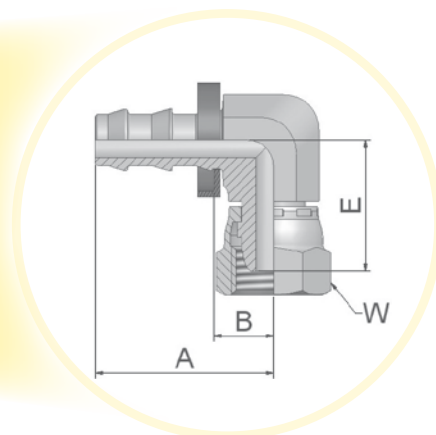
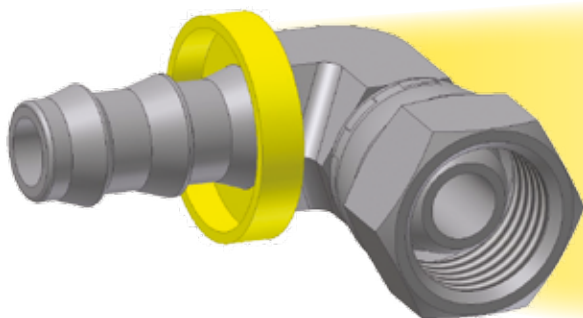


 Objednací znak 	 Vnitřní průměr hadice I.D.				 Závit metrický	Trubka vnější průměr O.D. mm	A mm	B mm	E mm	 W mm
	DN	Palec (míra)	Rozměr	mm						
39B82-6-4BK	6	1/4	-4	6,3	M12x1,5	6	44	23	16	14
39B82-8-4BK	6	1/4	-4	6,3	M14x1,5	8	43	23	15	19
39B82-10-6BK	10	3/8	-6	9,5	M16x1,5	10	48	25	16	19
39B82-12-6BK	10	3/8	-6	9,5	M18x1,5	12	50	26	17	22
39B82-15-8BK	12	1/2	-8	12,7	M22x1,5	15	54	26	18	27

B = Mosaz


Standardní koncovky - nipy - jsou skladovány bez plastických límců. Potřebujete-li je, vypusťte znak K v objednacím znaku.

Informace o běžně (standardně) vyráběných velikostech a velikostech s omezením jsou uvedeny v platném ceníku výrobků. Uvedené rozměry mohou být kdykoliv změněny bez předchozího upozornění.

**9C – Koncovka metrická-převlečná matice-oblouk 90°-lehká řada**

Předepsané typy koncovek pro typy hadic:



Objednávací znak  82	Vnitřní průměr hadice I.D.				Závit metrický	Trubka vnější průměr O.D. mm	A mm	B mm	E mm	W mm
	DN	Palec (měra)	Rozměr	mm						
39C82-6-4BK	6	1/4	-4	6,3	M12x1,5	6	30	10	22	14
39C82-8-4BK	6	1/4	-4	6,3	M14x1,5	8	30	10	22	19
39C82-10-6BK	10	3/8	-6	9,5	M16x1,5	10	34	10	25	19
39C82-12-6BK	10	3/8	-6	9,5	M18x1,5	12	34	10	25	22
39C82-15-8BK	12	1/2	-8	12,7	M22x1,5	15	43	15	32	27

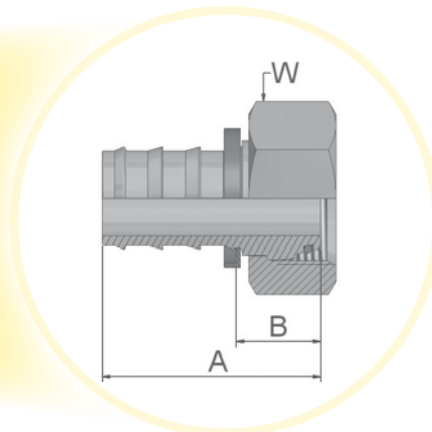
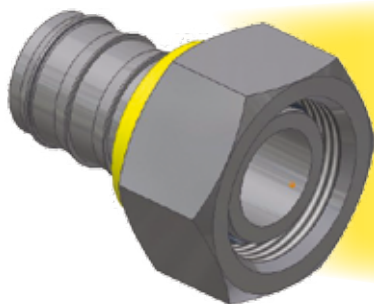
B = Mosaz

Standardní koncovky - nipy - jsou skladovány bez plastových límců. Potřebujete-li je, vypustěte znak K v objednávacím znaku.

Informace o běžně (standardně) vyráběných velikostech a velikostech s omezením jsou uvedeny v platném ceníku výrobců. Uvedené rozměry mohou být kdykoliv změněny bez předchozího upozornění.


**CA – Koncovka převlečná matice-závit metrický-kužel 24°-O-kroužek-lehká řada-přímá**

ISO 12151-2-SWS-L – DKOL



Předepsané typy koncovek pro typy hadic:



Objednací znak 	Vnitřní průměr hadice I.D.				Závit metrický	Trubka vnější průměr O.D. mm	A mm	B mm	W mm
	DN	Palec (míra)	Rozměr	mm					
3CA82-6-4	6	1/4	-4	6,3	M12x1,5	6	40	21	14
3CA82-6-4B	6	1/4	-4	6,3	M12x1,5	6	40	21	14
3CA82-8-4	6	1/4	-4	6,3	M14x1,5	8	36	17	17
3CA82-8-4B	6	1/4	-4	6,3	M14x1,5	8	36	17	17
3CA82-10-4	6	1/4	-4	6,3	M16x1,5	10	36	17	19
3CA82-10-6	10	3/8	-6	9,5	M16x1,5	10	40	17	19
3CA82-10-6B	10	3/8	-6	9,5	M16x1,5	10	40	17	19
3CA82-12-6	10	3/8	-6	9,5	M18x1,5	12	40	17	22
3CA82-12-6B	10	3/8	-6	9,5	M18x1,5	12	40	17	22
3CA82-15-8	12	1/2	-8	12,7	M22x1,5	15	44	18	27
3CA82-15-8B	12	1/2	-8	12,7	M22x1,5	15	44	18	27
3CA82-15-10	16	5/8	-10	15,9	M22x1,5	15	60	23	27
3CA82-15-10B	16	5/8	-10	15,9	M22x1,5	15	60	23	27
3CA82-18-10	16	5/8	-10	15,9	M26x1,5	18	56	19	32
3CA82-22-12	20	3/4	-12	19,1	M30x2	22	58	21	36
3CA82-22-12B	20	3/4	-12	19,1	M30x2	22	58	21	36

Materiál: pozinkovaná ocel bez chromu (VI)

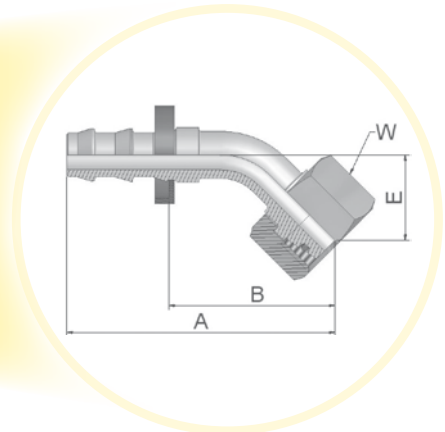
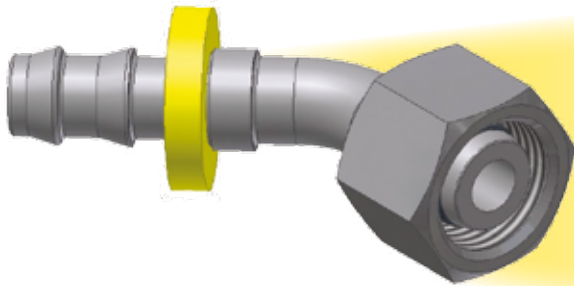
B = Mosaz


Koncovky se standardními těsnícími O-kroužky mohou být použity pro teploty od -30 °C do +105 °C.

Informace o běžně (standardně) vyráběných velikostech a velikostech s omezením jsou uvedeny v platném ceníku výrobků. Uvedené rozměry mohou být kdykoliv změněny bez předchozího upozornění.

**CE – Koncovka-převlečná matice-závit metrický-kužel 24°-O-kroužek-lehká řada-oblouk 45°**

ISO 12151-2-SWE45-L – DKOL 45°

**Předepsané typy koncovek pro typy hadic:**

Objednávací znak 	Vnitřní průměr hadice I.D.				Závit metrický	Trubka vnější průměr O.D. mm	A mm	B mm	E mm	W mm
	DN	Palec (míra)	Rozměr	mm						
3CE82-6-4	6	1/4	-4	6,3	M12x1,5	6	56	37	21	14
3CE82-8-4	6	1/4	-4	6,3	M14x1,5	8	51	31	16	17
3CE82-10-6	10	3/8	-6	9,5	M16x1,5	10	59	37	19	19
3CE82-12-6	10	3/8	-6	9,5	M18x1,5	12	60	37	19	22
3CE82-15-8	12	1/2	-8	12,7	M22x1,5	15	69	43	21	27
3CE82-18-10	16	5/8	-10	15,9	M26x1,5	18	83	46	23	32
3CE82-22-12	20	3/4	-12	19,1	M30x2	22	97	60	26	36

Materiál: pozinkovaná ocel bez chromu (VI)

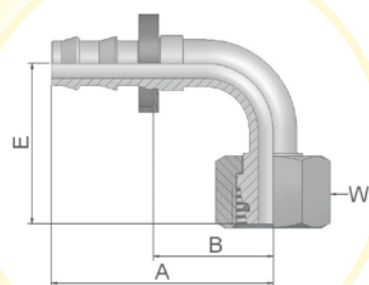
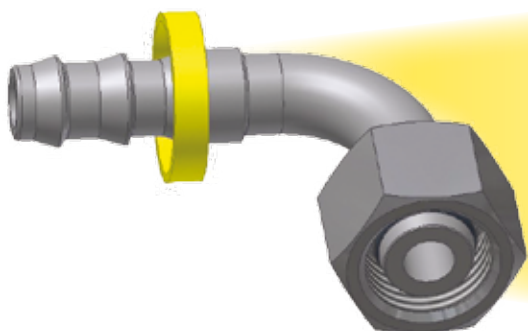
Koncovky se standardními těsnícími O-kroužky mohou být použity pro teploty od -30 °C do +105 °C.

Informace o běžně (standardně) vyráběných velikostech a velikostech s omezením jsou uvedeny v platném ceníku výrobců. Uvedené rozměry mohou být kdykoliv změněny bez předchozího upozornění.




**CF – Koncovka-převlečná matice-závit metrický-kužel 24°-O-kroužek-lehká řada-oblouk 90°**

ISO 12151-2-SWS-L – DKOL 90°



Předepsané typy koncovek pro typy hadic:



Objednací znak 	Vnitřní průměr hadice I.D.				Závit metrický	Trubka vnější průměr O.D. mm	A mm	B mm	E mm	W mm
	DN	Palec (míra)	Rozměr	mm						
3CF82-6-4	6	1/4	-4	6,3	M12x1,5	6	42	23	36	14
3CF82-8-4	6	1/4	-4	6,3	M14x1,5	8	42	23	32	17
3CF82-10-4	6	1/4	-4	6,3	M16x1,5	10	42	23	31	19
3CF82-10-6	10	3/8	-6	9,5	M16x1,5	10	49	27	35	19
3CF82-10-6B	10	3/8	-6	9,5	M16x1,5	10	49	27	35	19
3CF82-12-6	10	3/8	-6	9,5	M18x1,5	12	49	27	36	22
3CF82-12-6B	10	3/8	-6	9,5	M18x1,5	12	49	27	36	22
3CF82-15-8	12	1/2	-8	12,7	M22x1,5	15	58	32	41	27
3CF82-18-10	16	5/8	-10	15,9	M26x1,5	18	74	37	45	32
3CF82-22-12	20	3/4	-12	19,1	M30x2	22	88	51	55	36

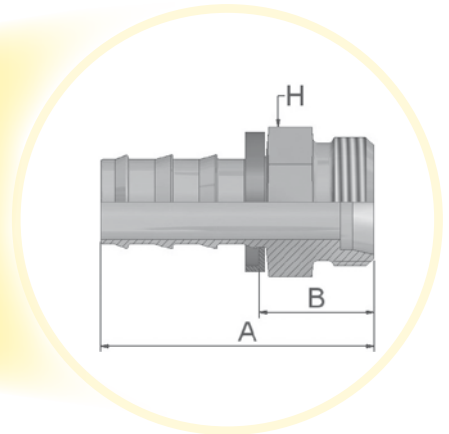
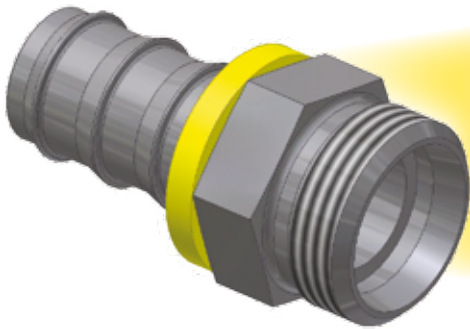
Násuvný nipl mosazný, převlečná matice pozinkovaná ocel.

Koncovky se standardními těsnícími O-kroužky mohou být použity pro teploty od -30 °C do +105 °C.

Informace o běžně (standardně) vyráběných velikostech a velikostech s omezením jsou uvedeny v platném ceníku výrobků. Uvedené rozměry mohou být kdykoliv změněny bez předchozího upozornění.

**D0 – Koncovka-hrdlo přímé-závit metrický vnější-kužel 24° vnitřní-lehká řada**


ISO 12151-2-S-L – CEL



Předepsané typy koncovek pro typy hadic:

82

801/804/821FR/830M/831/836/837BM/837PU-Plus/838M

Objednací znak  82	Vnitřní průměr hadice I.D.				Závit metrický	Trubka vnější průměr O.D. mm	A mm	B mm	H mm
	DN	Palec (míra)	Rozměr	mm					
3D082-6-4	6	1/4	-4	6,3	M12x1,5	6	35	16	12
3D082-8-4	6	1/4	-4	6,3	M14x1,5	8	36	17	14
3D082-10-6	10	3/8	-6	9,5	M16x1,5	10	41	18	17
3D082-10-6B	10	3/8	-6	9,5	M16x1,5	10	41	18	17
3D082-10-6C	10	3/8	-6	9,5	M16x1,5	10	41	18	17
3D082-12-6	10	3/8	-6	9,5	M18x1,5	12	41	18	19
3D082-12-6B	10	3/8	-6	9,5	M18x1,5	12	41	18	19
3D082-12-6C	10	3/8	-6	9,5	M18x1,5	12	41	18	19
3D082-15-8	12	1/2	-8	12,7	M22x1,5	15	49	23	22
3D082-15-8B	12	1/2	-8	12,7	M22x1,5	15	49	23	22
3D082-15-8BK	12	1/2	-8	12,7	M22x1,5	15	49	22	22
3D082-15-8C	12	1/2	-8	12,7	M22x1,5	15	49	22	22
3D082-18-8	12	1/2	-8	12,7	M26x1,5	18	48	21	27
3D082-18-10	16	5/8	-10	15,9	M26x1,5	18	58	21	27
3D082-22-12	20	3/4	-12	19,1	M30x2	22	63	27	30
3D082-22-12B	20	3/4	-12	19,1	M30x2	22	63	27	30

Materiál: pozinkovaná ocel bez chromu (VI)

B = Mosaz

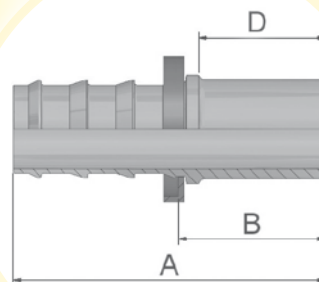
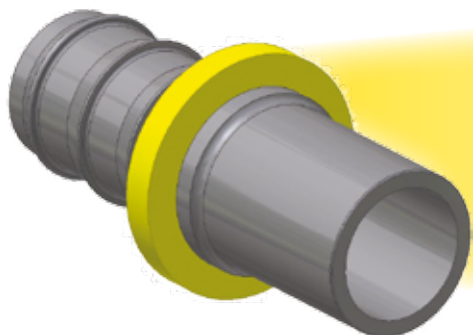
C = Nerezová ocel

K = Bez plastického kroužku

Informace o běžně (standardně) vyráběných velikostech a velikostech s omezením jsou uvedeny v platném ceníku výrobků. Uvedené rozměry mohou být kdykoliv změněny bez předchozího upozornění.


**1D – Nátrubek metrický pevný přímý-lehká řada**

ISO 8434-1 – BEL



Předepsané typy koncovek pro typy hadic:



Objednací znak  82	Vnitřní průměr hadice I.D.				Trubka vnější průměr O.D. mm	A mm	B mm	D mm
	DN	Palec (míra)	Rozměr	mm				
31D82-6-4	6	1/4	-4	6,3	6	44	25	22
31D82-6-4B	6	1/4	-4	6,3	6	44	25	22
31D82-8-4	6	1/4	-4	6,3	8	44	25	22
31D82-8-4B	6	1/4	-4	6,3	8	44	25	22
31D82-10-6	10	3/8	-6	9,5	10	49	26	23
31D82-10-6B	10	3/8	-6	9,5	10	49	26	23
31D82-10-6C	10	3/8	-6	9,5	10	49	26	23
31D82-12-6	10	3/8	-6	9,5	12	49	27	23
31D82-12-6B	10	3/8	-6	9,5	12	49	27	23
31D82-12-6C	10	3/8	-6	9,5	12	49	27	23
31D82-15-8	12	1/2	-8	12,7	15	55	29	25
31D82-15-8B	12	1/2	-8	12,7	15	55	29	25
31D82-15-8C	12	1/2	-8	12,7	15	55	29	25
31D82-18-10	16	5/8	-10	15,9	18	67	30	26
31D82-18-10B	16	5/8	-10	15,9	18	67	30	26
31D82-22-12	20	3/4	-12	19,1	22	69	32	28
31D82-22-12B	20	3/4	-12	19,1	22	69	32	28

Pozor: předmontáž progresivního, či zářezného kroužku musí se provést v montážním pouzdře.

Materiál: pozinkovaná ocel bez chromu (VI)

B = Mosaz


C = Materiál: Nerezová ocel

Informace o běžně (standardně) vyráběných velikostech a velikostech s omezením jsou uvedeny v platném ceníku výrobků. Uvedené rozměry mohou být kdykoliv změněny bez předchozího upozornění.

**5C – Koncovka-převlečná matice-kužel vnější 60-90°**

Předepsané typy koncovek pro typy hadic:

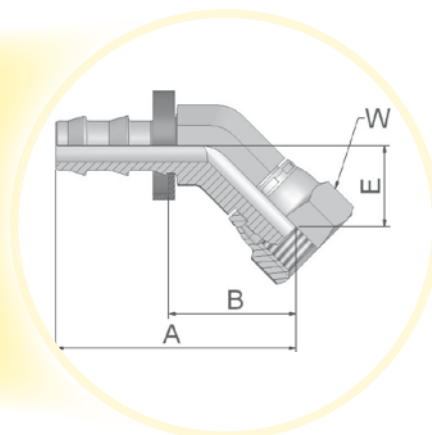
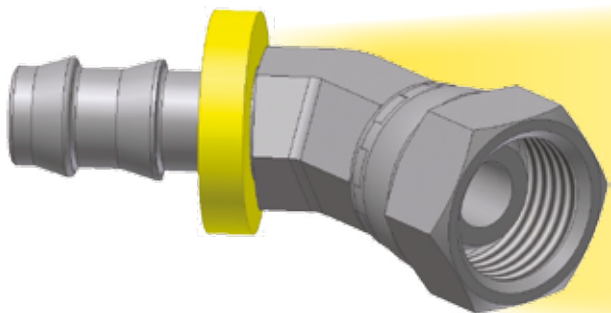


Objednací znak  82	Vnitřní průměr hadice I.D.				Závit metrický	A mm	B mm	W mm
	DN	Palec (míra)	Rozměr	mm				
35C82-12x1-4BK	6	1/4	-4	6,3	M12x1	33	13	14
35C82-6-4BK	6	1/4	-4	6,3	M12x1,5	33	14	14
35C82-10-6BK	10	3/8	-6	9,5	M16x1,5	38	15	19
35C82-10-6B	10	3/8	-6	9,5	M16x1,5	38	15	19
35C82-15-8BK	12	1/2	-8	12,7	M22x1,5	44	18	27
35C82-15-8B	12	1/2	-8	12,7	M22x1,5	44	18	27
35C82-18-10BK	16	5/8	-10	15,9	M26x1,5	56	18	32

B = Mosaz

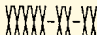


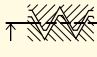
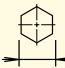
K = Bez plastického kroužku

Informace o běžně (standardně) vyráběných velikostech a velikostech s omezením jsou uvedeny v platném ceníku výrobců. Uvedené rozměry mohou být kdykoliv změněny bez předchozího upozornění.

**6C – Koncovka-převlečná matice-kužel vnější 60-90°-oblouk 45°**

Předepsané typy koncovek pro typy hadic:



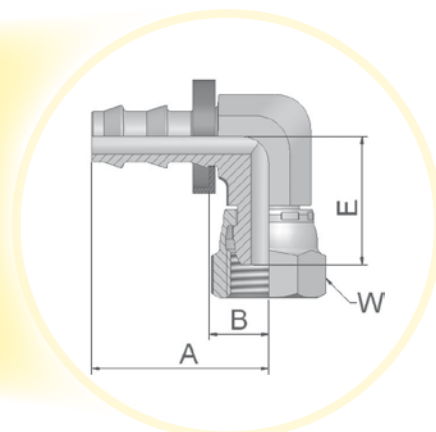
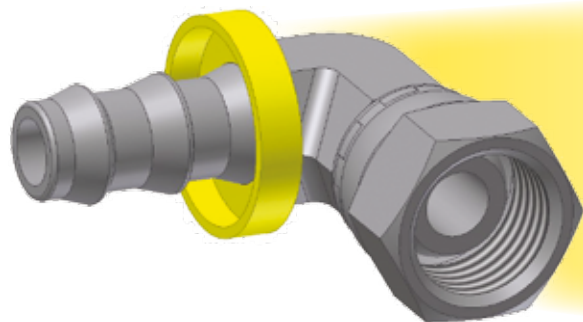
 Objednací znak 	 Vnitřní průměr hadice I.D.				 Závit metrický	A mm	B mm	E mm	 W mm
	DN	Palec (míra)	Rozměr	mm					
36C82-12x1-4BK	6	1/4	-4	6,3	M12x1	43	22	15	14
36C82-6-4BK	6	1/4	-4	6,3	M12x1,5	44	25	16	14
36C82-6-4B	6	1/4	-4	6,3	M12x1,5	44	25	16	14
36C82-10-6BK	10	3/8	-6	9,5	M16x1,5	48	26	16	19
36C82-10-6B	10	3/8	-6	9,5	M16x1,5	48	26	16	19
36C82-15-8BK	12	1/2	-8	12,7	M22x1,5	54	28	18	27

B = Mosaz

K = Bez plastického kroužku


Informace o běžně (standardně) vyráběných velikostech a velikostech s omezením jsou uvedeny v platném ceníku výrobků. Uvedené rozměry mohou být kdykoliv změněny bez předchozího upozornění.



**7C – Koncovka-převlečná matice-kužel vnější 60-90°-oblouk 90°**

Předepsané typy koncovek pro typy hadic:



Objednací znak 	Vnitřní průměr hadice I.D.				Závit metrický	A mm	B mm	E mm	W mm
	DN	Palec (míra)	Rozměr	mm					
37C82-12x1-4BK	6	1/4	-4	6,3	M12x1	30	10	22	14
37C82-12x1-4B	6	1/4	-4	6,3	M12x1	30	10	22	14
37C82-6-4BK	6	1/4	-4	6,3	M12x1,5	30	11	22	14
37C82-6-4B	6	1/4	-4	6,3	M12x1,5	30	11	22	14
37C82-10-6BK	10	3/8	-6	9,5	M16x1,5	34	11	25	19
37C82-10-6B	10	3/8	-6	9,5	M16x1,5	34	11	25	19
37C82-15-8BK	12	1/2	-8	12,7	M22x1,5	43	16	32	27
37C82-15-8B	12	1/2	-8	12,7	M22x1,5	43	16	32	27

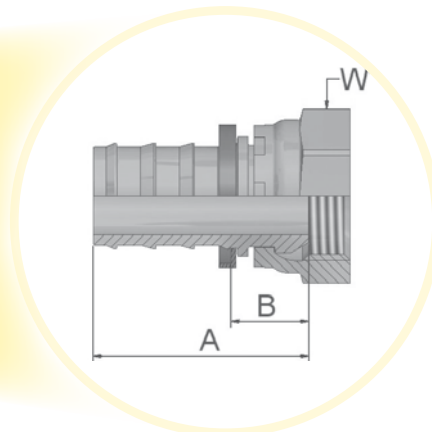
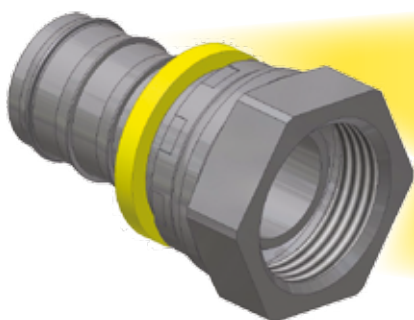
B = Mosaz

K = Bez plastického kroužku

Informace o běžně (standardně) vyráběných velikostech a velikostech s omezením jsou uvedeny v platném ceníku výrobců. Uvedené rozměry mohou být kdykoliv změněny bez předchozího upozornění.

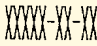


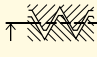
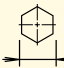
**92 – Koncovka přímá - převlečná matice - závit BSP (60° kužel)**

BS5200-A – DKR



Předepsané typy koncovek pro typy hadic:



 Objednáací znak 	 Vnitřní průměr hadice I.D.				 Závit BSP	A mm	B mm	 W mm
	DN	Palec (míra)	Rozměr	mm				
39282-4-4	6	1/4	-4	6,3	1/4x19	33	14	17
39282-4-4B	6	1/4	-4	6,3	1/4x19	33	14	17
39282-4-4C	6	1/4	-4	6,3	1/4x19	33	14	19
39282-6-4B	6	1/4	-4	6,3	3/8x19	37	18	22
39282-6-6	10	3/8	-6	9,5	3/8x19	37	14	19
39282-6-6B	10	3/8	-6	9,5	3/8x19	37	14	19
39282-6-6C	10	3/8	-6	9,5	3/8x19	40	17	22
39282-8-8	12	1/2	-8	12,7	1/2x14	42	15	27
39282-8-8B	12	1/2	-8	12,7	1/2x14	42	15	27
39282-8-8C	12	1/2	-8	12,7	1/2x14	43	16	27
39282-10-10	16	5/8	-10	15,9	5/8x14	53	16	30
39282-10-10B	16	5/8	-10	15,9	5/8x14	55	18	30
39282-12-10C	16	5/8	-10	15,9	3/4x14	55	18	32
39282-12-12	20	3/4	-12	19,0	3/4x14	58	21	32
39282-12-12B	20	3/4	-12	19,0	3/4x14	58	21	32
39282-16-16	25	1	-16	25,4	1x11	57	20	41

Materiál: pozinkovaná ocel bez chromu (VI)

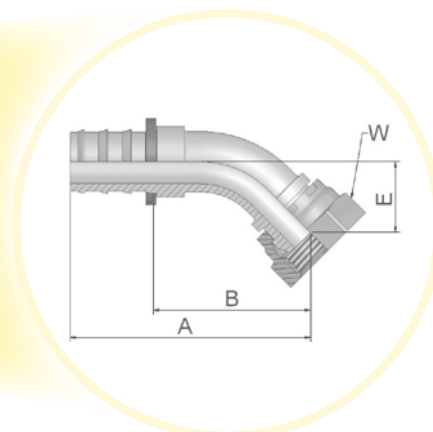
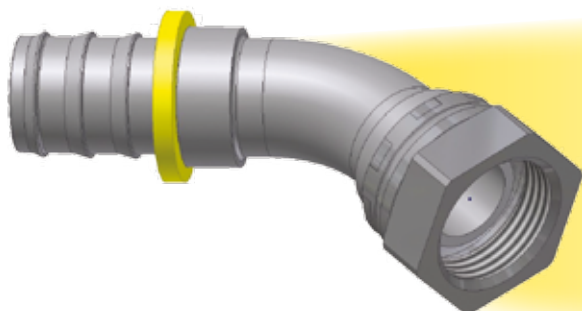
B = Mosaz

C = Nerezová ocel

Informace o běžně (standardně) vyráběných velikostech a velikostech s omezením jsou uvedeny v platném ceníku výrobků.  
Uvedené rozměry mohou být kdykoliv změněny bez předchozího upozornění.


**B1 – Koncovka-převlečná matice-závit BSP-kužel vnější 60°-oblouk 45°**

BS 5200-D – DKR 45°



Předepsané typy koncovek pro typy hadic:



Objednací znak 	Vnitřní průměr hadice I.D.				Závit BSP	A mm	B mm	E mm	W mm
	DN	Palec (měra)	Rozměr	mm					
3B182-4-4	6	1/4	-4	6,3	1/4x19	51	32	16	17
3B182-6-6	10	3/8	-6	9,5	3/8x19	58	35	18	19
3B182-6-6B	10	3/8	-6	9,5	3/8x19	69	46	17	19
3B182-8-8	12	1/2	-8	12,7	1/2x14	68	41	19	27
3B182-8-8B	12	1/2	-8	12,7	1/2x14	68	41	19	27
3B182-10-10	16	5/8	-10	15,9	5/8x14	81	45	21	30
3B182-12-12	20	3/4	-12	19,0	3/4x14	92	55	27	32
3B182-16-16-K	25	1	-16	25,4	1x11	106	68	31	41

Materiál: pozinkovaná ocel bez chromu (VI)

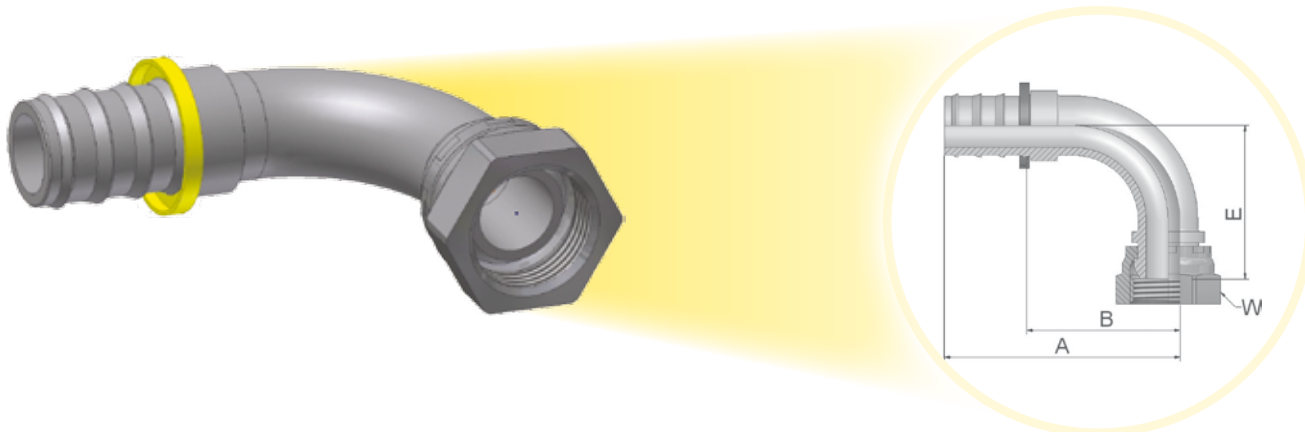
B = Mosaz

K = Bez plastického kroužku

Informace o běžně (standardně) vyráběných velikostech a velikostech s omezením jsou uvedeny v platném ceníku výrobců.  
Uvedené rozměry mohou být kdykoliv změněny bez předchozího upozornění.

**B2 – Koncovka-převlečná matice-závit BSP-kužel vnější 60°-oblouk 90°**

BS 5200-B – DKR 90°



Předepsané typy koncovek pro typy hadic:



 Objednací znak 	 Vnitřní průměr hadice I.D.				 Závit BSP	A mm	B mm	E mm	 W mm
	DN	Palec (míra)	Rozměr	mm					
3B282-4-4	6	1/4	-4	6,3	1/4x19	42	23	29	17
3B282-4-4B	6	1/4	-4	6,3	1/4x19	42	23	29	17
3B282-6-6	10	3/8	-6	9,5	3/8x19	49	27	33	19
3B282-6-6B	10	3/8	-6	9,5	3/8x19	49	27	33	19
3B282-8-8	12	1/2	-8	12,7	1/2x14	60	34	39	27
3B282-8-8B	12	1/2	-8	12,7	1/2x14	60	34	39	27
3B282-10-8	12	1/2	-8	12,7	5/8x14	58	32	40	30
3B282-10-10	16	5/8	-10	15,9	5/8x14	74	37	43	30
3B282-10-10B	16	5/8	-10	15,9	5/8x14	74	37	44	30
3B282-12-12	20	3/4	-12	19,1	3/4x14	88	51	53	32
3B282-12-12B	20	3/4	-12	19,1	3/4x14	88	51	53	32
3B282-16-16-K	25	1	-16	25,4	1x11	99	61	68	41

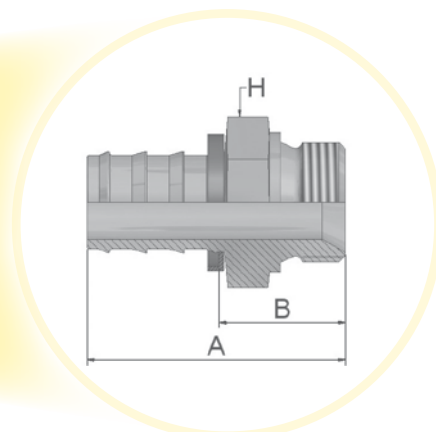
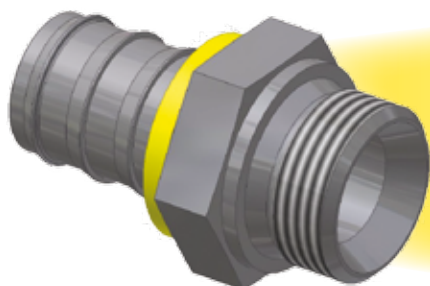
Materiál: pozinkovaná ocel bez chromu (VI)

B = nasouvací nipl mosazný, převlečná matice ocelová.

Informace o běžně (standardně) vyráběných velikostech a velikostech s omezením jsou uvedeny v platném ceníku výrobků.  
 Uvedené rozměry mohou být kdykoliv změněny bez předchozího upozornění.

**D9 – Koncovka-hrdlo pevné přímé-závit BSP (60° kužel)**


BS5200 – AGR



Předepsané typy koncovek pro typy hadic:

82

801/804/821FR/830M/831/836/837BM/837PU-Plus/838M

Objednací znak 	Vnitřní průměr hadice I.D.				Závit BSP	A mm	B mm	H mm
	DN	Palec (míra)	Rozměr	mm				
3D982-2-4	6	1/4	-4	6,3	1/8x28	36	17	14
3D982-4-4	6	1/4	-4	6,3	1/4x19	41	23	19
3D982-4-4B	6	1/4	-4	6,3	1/4x19	41	23	19
3D982-4-6	10	3/8	-6	9,5	1/4x19	44	21	19
3D982-4-6B	10	3/8	-6	9,5	1/4x19	44	21	19
3D982-6-6	10	3/8	-6	9,5	3/8x19	45	23	22
3D982-6-6B	10	3/8	-6	9,5	3/8x19	45	23	22
3D982-8-8	12	1/2	-8	12,7	1/2x14	53	27	27
3D982-8-8B	12	1/2	-8	12,7	1/2x14	53	27	27
3D982-10-10	16	5/8	-10	15,9	5/8x14	65	28	30
3D982-10-10B	16	5/8	-10	15,9	5/8x14	65	28	30
3D982-12-12	20	3/4	-12	19,1	3/4x14	65	28	32
3D982-12-12B	20	3/4	-12	19,1	3/4x14	65	28	32

Materiál: pozinkovaná ocel bez chromu (VI)

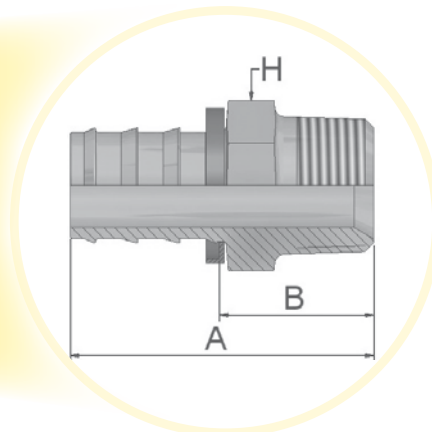
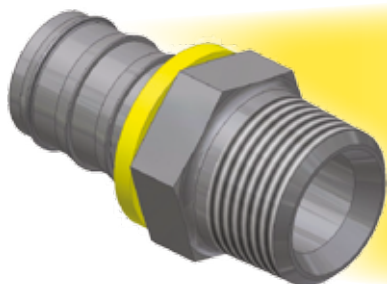
B = Mosaz

Informace o běžně (standardně) vyráběných velikostech a velikostech s omezením jsou uvedeny v platném ceníku výrobců. Uvedené rozměry mohou být kdykoliv změněny bez předchozího upozornění.



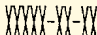


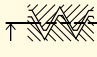
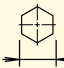
**91 – Koncovka - hrdlo pevné přímé - závit BSP kuželový**

BS5200 – AGR-K



Předepsané typy koncovek pro typy hadic:

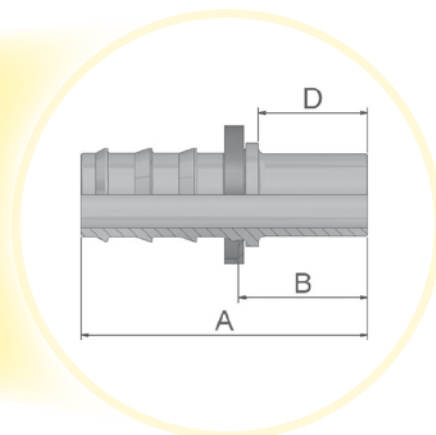
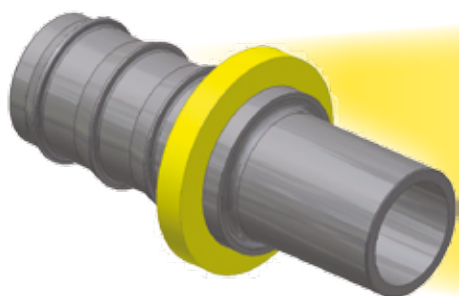


 Objednáací znak  82	 Vnitřní průměr hadice I.D.				 Závit BSP	A mm	B mm	 H mm
	DN	Palec (míra)	Rozměr	mm				
39182-2-4B	6	1/4	-4	6,3	1/8x28	37	18	12
39182-2-4	6	1/4	-4	6,3	1/8x28	37	18	12
39182-4-4	6	1/4	-4	6,3	1/4x19	40	21	14
39182-4-4B	6	1/4	-4	6,3	1/4x19	40	21	14
39182-4-6	10	3/8	-6	9,5	1/4x19	44	21	14
39182-4-6B	10	3/8	-6	9,5	1/4x19	44	21	14
39182-6-6	10	3/8	-6	9,5	3/8x19	45	22	19
39182-6-6B	10	3/8	-6	9,5	3/8x19	45	22	19
39182-6-8B	12	1/2	-8	12,7	3/8x19	49	22	19
39182-8-8	12	1/2	-8	12,7	1/2x14	55	29	22
39182-8-8B	12	1/2	-8	12,7	1/2x14	55	29	22
39182-8-10B	16	5/8	-10	15,9	1/2x14	65	28	22
39182-12-10B	16	5/8	-10	15,9	3/4x14	68	31	27
39182-12-12	20	3/4	-12	19,1	3/4x14	68	31	27
39182-12-12B	20	3/4	-12	19,1	3/4x14	68	31	27
39182-16-16B	25	1	-16	25,4	1x11	74	38	36

Materiál: pozinkovaná ocel bez chromu (VI)


B = Mosaz

Informace o běžně (standardně) vyráběných velikostech a velikostech s omezením jsou uvedeny v platném ceníku výrobků. Uvedené rozměry mohou být kdykoliv změněny bez předchozího upozornění.

**34 – Nátrubek palcový (mosazný)**

Předepsané typy koncovek pro typy hadic:



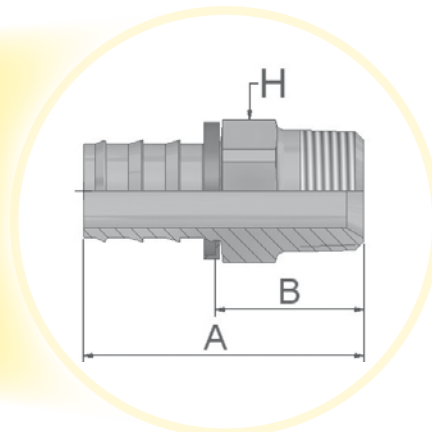
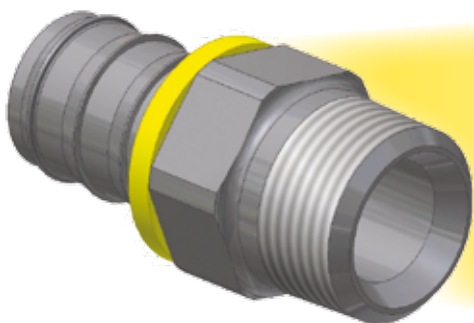
Objednáací znak 	Vnitřní průměr hadice I.D.				Trubka vnější průměr O.D. mm	A mm	B mm	D mm
	DN	Palec (míra)	Rozměr	mm				
33482-4-4B	6	1/4	-4	6,3	1/4	48	29	26
33482-6-6B	10	3/8	-6	9,5	3/8	57	34	31
33482-8-8B	12	1/2	-8	12,7	1/2	55	28	25
33482-10-10B	16	5/8	-10	15,9	5/8	67	30	25
33482-12-12B	20	3/4	-12	19,1	3/4	67	30	25

B = Mosaz

Informace o běžně (standardně) vyráběných velikostech a velikostech s omezením jsou uvedeny v platném ceníku výrobců. Uvedené rozměry mohou být kdykoliv změněny bez předchozího upozornění.


**01 – Koncovka - hrdlo přímé pevné závit NPTF**

SAE J476A – J516



Předepsané typy koncovek pro typy hadic:



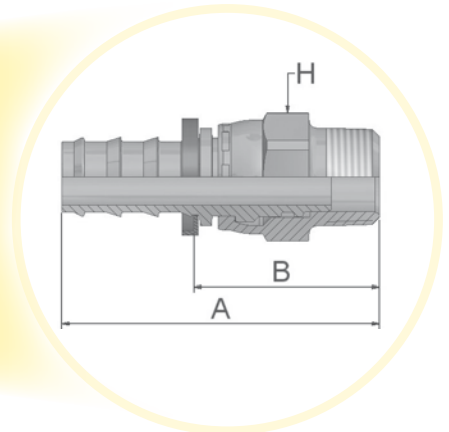
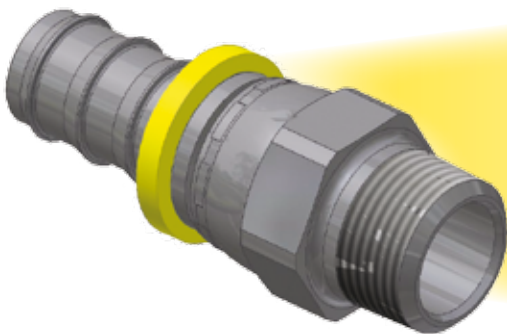
Objednací znak 	Vnitřní průměr hadice I.D.				Závit NPTF	A mm	B mm	H mm/ Palec (míra)
	DN	Palec (míra)	Rozměr	mm				
30182-2-4	6	1/4	-4	6,3	1/8x27	35	16	7/16
30182-2-4B	6	1/4	-4	6,3	1/8x27	35	16	7/16
30182-2-4-SM	6	1/4	-4	6,3	1/8x27	35	16	12
30182-4-4	6	1/4	-4	6,3	1/4x18	40	21	9/16
30182-4-4-SM	6	1/4	-4	6,3	1/4x18	40	21	14
30182-4-4B	6	1/4	-4	6,3	1/4x18	40	21	9/16
30182-4-4C	6	1/4	-4	6,3	1/4x18	40	21	9/16
30182-8-4C	6	1/4	-4	6,3	1/2x14	48	29	7/8
30182-4-6	10	3/8	-6	9,5	1/4x18	45	22	9/16
30182-4-6B	10	3/8	-6	9,5	1/4x18	45	22	9/16
30182-4-6-SM	10	3/8	-6	9,5	1/4x18	45	22	14
30182-6-6	10	3/8	-6	9,5	3/8x18	45	22	11/16
30182-6-6B	10	3/8	-6	9,5	3/8x18	45	22	11/16
30182-6-6-SM	10	3/8	-6	9,5	3/8x18	45	22	22
30182-6-6C	10	3/8	-6	9,5	3/8x18	45	23	11/16
30182-8-6-SM	10	3/8	-6	9,5	1/2x14	52	29	22
30182-8-6B-SM	10	3/8	-6	9,5	1/2x14	52	29	22
30182-6-8	12	1/2	-8	12,7	3/8x18	49	22	11/16
30182-6-8B	12	1/2	-8	12,7	3/8x18	49	22	11/16
30182-8-8	12	1/2	-8	12,7	1/2x14	55	29	7/8
30182-8-8B	12	1/2	-8	12,7	1/2x14	55	29	7/8
30182-8-8B-SM	12	1/2	-8	12,7	1/2x14	55	29	22
30182-8-8C	12	1/2	-8	12,7	1/2x14	55	29	7/8
30182-8-10-SM	16	5/8	-10	15,9	1/2x14	66	29	22
30182-8-10B	16	5/8	-10	15,9	1/2x14	66	29	7/8
30182-8-12-SM	20	3/4	-12	19,1	1/2x14	66	29	22
30182-8-12B	20	3/4	-12	19,1	1/2x14	66	29	7/8
30182-12-12	20	3/4	-12	19,1	3/4x14	66	29	1-1/16
30182-12-12C	20	3/4	-12	19,1	3/4x14	66	29	1-1/16
30182-12-12B	20	3/4	-12	19,1	3/4x14	66	29	1-1/16

Materiál:  
pozinkovaná  
ocel bez  
chromu (VI)  
B = Mosaz  
C: Nerezová  
ocel  
SM: Metrický  
šestihran

Informace o běžně (standardně) vyráběných velikostech a velikostech s omezením jsou uvedeny v platném ceníku výrobků. Uvedené rozměry mohou být kdykoliv změněny bez předchozího upozornění.

**13 – Koncovka-hrdlo otočné-závit NPTF**


SAE J476A – J516



Předepsané typy koncovek pro typy hadic:

82

801/804/821FR/830M/831/836/837BM/837PU-Plus/838M

Objednávací znak 	Vnitřní průměr hadice I.D.				Závit NPTF	A mm	B mm	H Palec (míra)
	DN	Palec (míra)	Rozměr	mm				
31382-4-4	6	1/4	-4	6,3	1/4x18	41	22	9/16
31382-4-6	10	3/8	-6	9,5	1/4x18	45	23	11/16
31382-6-6	10	3/8	-6	9,5	3/8x18	45	23	11/16
31382-8-8	12	1/2	-8	12,7	1/2x14	56	29	7/8
31382-12-12	20	3/4	-12	19,1	3/4x14	94	58	1-1/4

Materiál: pozinkovaná ocel bez chromu (VI)

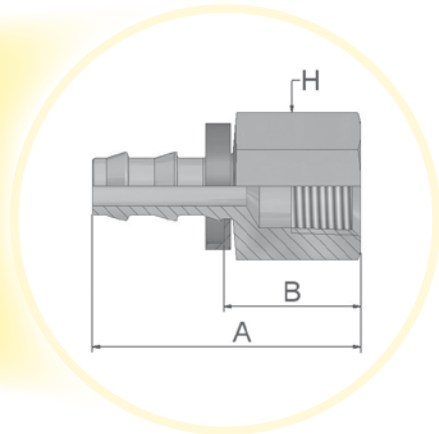
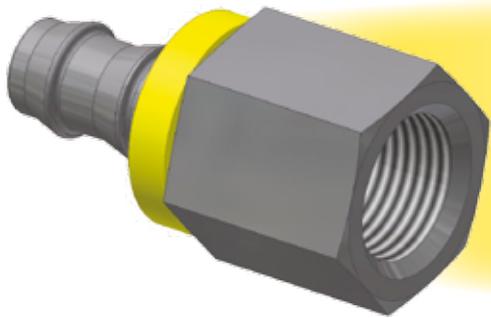
Poznámka: Tato koncovka umožňuje při tlaku malý pohyb, aby odlehčila zkrut hadice, ale nesmí být použita při trvalém nebo extrémním otáčení.

Vnitřní O-kroužek není kompatibilní /nesnáší se /s kapalinami na bázi fosfát-esterů.

Informace o běžně (standardně) vyráběných velikostech a velikostech s omezením jsou uvedeny v platném ceníku výrobků. Uvedené rozměry mohou být kdykoliv změněny bez předchozího upozornění.

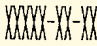


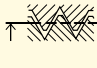
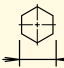
**02 – Koncovka - hrdlo pevné přímé - závit vnitřní NPTF**

SAE J476A – J516



Předepsané typy koncovek pro typy hadic:



 Objednávací znak 	 Vnitřní průměr hadice I.D.				 Závit NPTF	A mm	B mm	 H mm/ Palec (míra)
	DN	Palec (míra)	Rozměr	mm				
30282-4-4B	6	1/4	-4	6,3	1/4x18	40	21	3/4
30282-4-4C-SM	6	1/4	-4	6,3	1/4x18	40	21	19
30282-6-6B	10	3/8	-6	9,5	3/8x18	46	23	7/8
30282-8-8C	12	1/2	-8	12,7	1/2x14	55	28	1-1/16
30282-8-8B	12	1/2	-8	12,7	1/2x14	55	28	1-1/16

Materiál: pozinkovaná ocel bez chromu (VI)

B: Mosaz

C: Nerezová ocel

K: Bez plastického kroužku

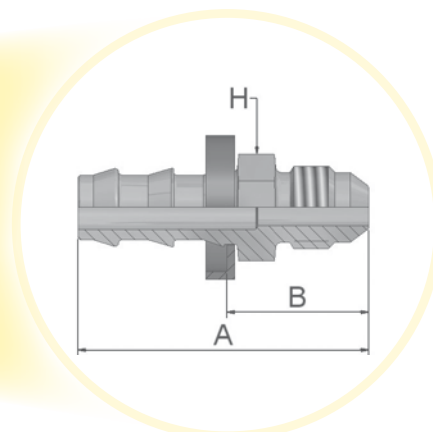
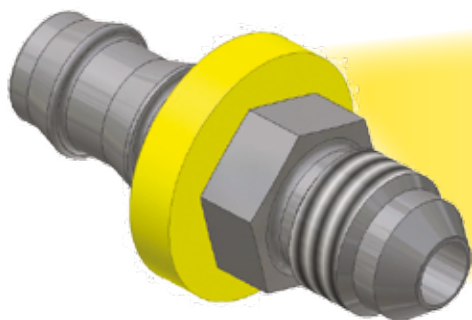
SM: Metrický šestihran

Informace o běžně (standardně) vyráběných velikostech a velikostech s omezením jsou uvedeny v platném ceníku výrobků. Uvedené rozměry mohou být kdykoliv změněny bez předchozího upozornění.




**03 – Koncovka - hrdlo přímé pevné - závit UNF - kužel JIC 37° vnější**

ISO12151-5-S – AGJ



Předepsané typy koncovek pro typy hadic:



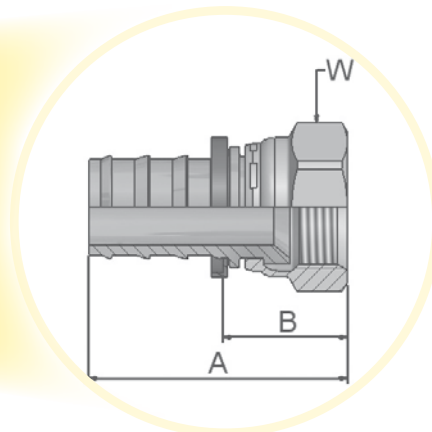
Objednávací znak  82	Vnitřní průměr hadice I.D.				Závit UNF	A mm	B mm	H mm/ Palec (měra)
	DN	Palec (měra)	Rozměr	mm				
30382-4-4	6	1/4	-4	6,3	7/16x20	40	21	1/2
30382-4-4B	6	1/4	-4	6,3	7/16x20	40	21	12
30382-6-6	10	3/8	-6	9,5	9/16x18	45	22	5/8
30382-6-6B	10	3/8	-6	9,5	9/16x18	45	22	5/8
30382-8-8	12	1/2	-8	12,7	3/4x16	52	26	3/4
30382-8-8B	12	1/2	-8	12,7	3/4x16	52	26	3/4
30382-12-12	20	3/4	-12	19,1	1-1/16x12	69	32	1-1/8
30382-12-12B	20	3/4	-12	19,1	1-1/16x12	69	32	1-1/8

Materiál: pozinkovaná ocel bez chromu (VI)  
B = Mosaz

Informace o běžně (standardně) vyráběných velikostech a velikostech s omezením jsou uvedeny v platném ceníku výrobců. Uvedené rozměry mohou být kdykoliv změněny bez předchozího upozornění.


**06/68 – Koncovka přímá - převlečná matice - kužel JIC 37°/ SAE 45°**

ISO 12151-5-SWES – DKJ



Předepsané typy koncovek pro typy hadic:



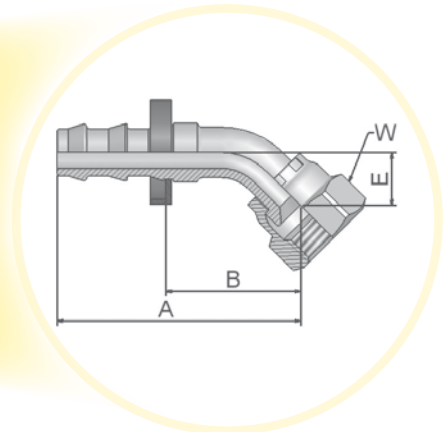
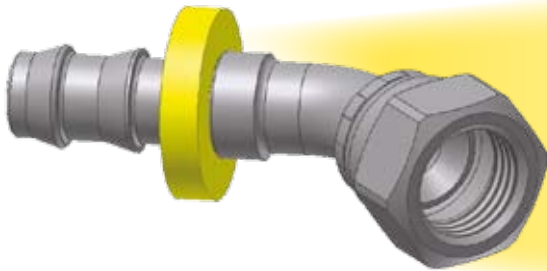
Objednací znak 	Vnitřní průměr hadice I.D.				Závit UNF	A mm	B mm	W mm/ Palec (míra)
	DN	Palec (míra)	Rozměr	mm				
30682-4-4	6	1/4	-4	6,3	7/16x20	39	19	9/16
30682-4-4-SM	6	1/4	-4	6,3	7/16x20	40	21	14
30682-4-4B	6	1/4	-4	6,3	7/16x20	39	19	9/16
30682-4-4C	6	1/4	-4	6,3	7/16x20	39	19	9/16
30682-5-4	6	1/4	-4	6,3	1/2x20	40	21	5/8
30682-5-4B	6	1/4	-4	6,3	1/2x20	40	21	5/8
36882-5-4C-SM	6	1/4	-4	6,3	1/2x20	40	21	17
30682-6-4B	6	1/4	-4	6,3	9/16x18	42	22	11/16
30682-5-6B	10	3/8	-6	9,5	1/2x20	44	21	5/8
30682-6-6	10	3/8	-6	9,5	9/16x18	46	22	11/16
30682-6-6-SM	10	3/8	-6	9,5	9/16x18	45	22	19
30682-6-6B-SM	10	3/8	-6	9,5	9/16x18	45	22	19
30682-6-6C	10	3/8	-6	9,5	9/16x18	46	22	11/16
30682-6-6C-SM	10	3/8	-6	9,5	9/16x18	45	22	19
30682-8-6B	10	3/8	-6	9,5	3/4x16	47	24	7/8
36882-8-6-SM	10	3/8	-6	9,5	3/4x16	48	25	22
36882-8-6C-SM	10	3/8	-6	9,5	3/4x16	48	25	22
30682-8-8	12	1/2	-8	12,7	3/4x16	51	25	7/8
30682-8-8B	12	1/2	-8	12,7	3/4x16	51	25	7/8
30682-10-8B	12	1/2	-8	12,7	7/8x14	52	25	1
30682-10-8-SM	12	1/2	-8	12,7	7/8x14	65	28	27
30682-10-10	16	5/8	-10	15,9	7/8x14	52	25	1
30682-10-10-SM	16	5/8	-10	15,9	7/8x14	65	28	27
30682-10-10B	16	5/8	-10	15,9	7/8x14	62	25	1
36882-10-10C-SM	16	5/8	-10	15,9	7/8x14	65	28	27
30682-12-12	20	3/4	-12	19,1	1-1/16x12	67	30	1-1/4
30682-12-12-SM	20	3/4	-12	19,1	1-1/16x12	67	30	32
30682-12-12B	20	3/4	-12	19,1	1-1/16x12	67	30	1-1/4
30682-12-12B-SM	20	3/4	-12	19,1	1-1/16x12	67	30	32
30682-12-12C	20	3/4	-12	19,1	1-1/16x12	67	30	1-1/4
30682-12-12C-SM	20	3/4	-12	19,1	1-1/16x12	67	30	32
30682-16-16-SM	25	1	-16	25,4	1-5/16x12	70	33	41
30682-16-16C-SM	25	1	-16	25,4	1-5/16x12	70	33	41

Informace o běžně (standardně) vyráběných velikostech a velikostech s omezením jsou uvedeny v platném ceníku výrobků. Uvedené rozměry mohou být kdykoliv změněny bez předchozího upozornění.

Materiál: pozinkovaná ocel bez chromu (VI) / C = Nerezová ocel / SM = Metrický šestihran

**37/3V – Koncovka-převlečná matice-závit UNF-kužel JIC 37°/SAE 45°-oblouk 45°**


ISO 12151-5-SWE45 – DKJ 45°



Předepsané typy koncovek pro typy hadic:

82

801/804/821FR/830M/831/836/837BM/837PU-Plus/838M

Objednávací znak  82	Vnitřní průměr hadice I.D.				Závit UNF	A mm	B mm	E mm	W mm/ Palec (míra)
	DN	Palec (míra)	Rozměr	mm					
33782-4-4	6	1/4	-4	6,3	7/16x20	39	20	8	9/16
33V82-4-4B-SM	6	1/4	-4	6,3	7/16x20	44	25	10	17
33782-6-6	10	3/8	-6	9,5	9/16x18	53	30	10	11/16
33782-6-6-SM	10	3/8	-6	9,5	9/16x18	51	28	11	19
33782-8-8	12	1/2	-8	12,7	3/4x16	54	35	14	7/8

Materiál: pozinkovaná ocel bez chromu (VI)

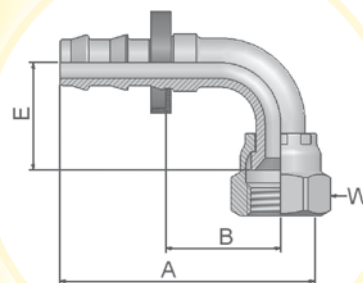
B = Mosaz

SM = Metrický šestihran

Informace o běžně (standardně) vyráběných velikostech a velikostech s omezením jsou uvedeny v platném ceníku výrobců.  
Uvedené rozměry mohou být kdykoliv změněny bez předchozího upozornění.

**39/3W – Koncovka-převlečná matice-závit UNF-kužel JIC 37°/SAE 45°  
-oblouk prodloužený 90°**

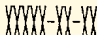


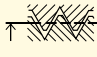
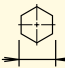
ISO 12151-5-SWES – DKJ 90°



Předepsané typy koncovek pro typy hadic:

82

801/804/821FR/830M/831/836/837BM/837PU-Plus/838M

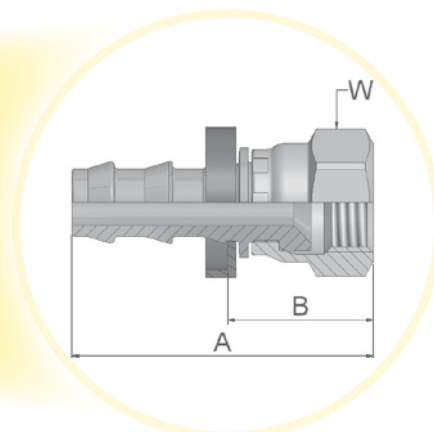
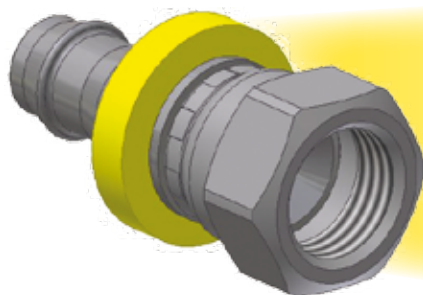
 Objednávací znak  82	 Vnitřní průměr hadice I.D.				 Závit UNF	A mm	B mm	E mm	 W mm/ Palec (míra)
	DN	Palec (míra)	Rozměr	mm					
33982-4-4	6	1/4	-4	6,3	7/16x20	39	20	17	5/8
33W82-4-4C-SM	6	1/4	-4	6,3	7/16x20	39	20	21	17
33982-6-6	10	3/8	-6	9,5	9/16x18	50	28	22	11/16
33982-6-6-SM	10	3/8	-6	9,5	9/16x18	47	25	23	19
33982-6-6C-SM	10	3/8	-6	9,5	9/16x18	47	25	23	19
33982-8-8	12	1/2	-8	12,7	3/4x16	59	33	28	7/8
33W82-8-8-SM	12	1/2	-8	12,7	3/4x16	55	29	28	22
33982-10-10	16	5/8	-10	15,9	7/8x14	74	37	31	1
33982-12-12	20	3/4	-12	19,1	1-1/16x12	84	46	46	1-1/4
33982-12-12-SM	20	3/4	-12	19,1	1-1/16x12	83	46	48	32

Materiál: pozinkovaná ocel bez chromu (VI)

C: Materiál: Nerezová ocel

SM = Metrický šestihran


Informace o běžně (standardně) vyráběných velikostech a velikostech s omezením jsou uvedeny v platném ceníku výrobků.  
Uvedené rozměry mohou být kdykoliv změněny bez předchozího upozornění.

**08 – Koncovka přímá - převlečná matice - kužel SAE 45°**

Předepsané typy koncovek pro typy hadic:

82

801/804/821FR/830M/831/836/837BM/837PU-Plus/838M

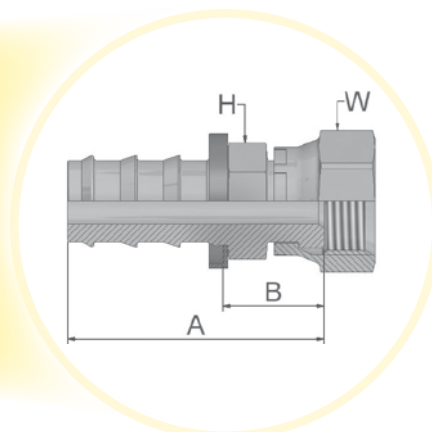
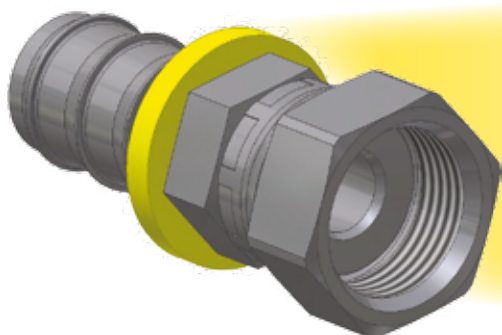
Objednávací znak 	Vnitřní průměr hadice I.D.				Závit UNF	A mm	B mm	W Palec (míra)
	DN	Palec (míra)	Rozměr	mm				
30882-4-4	6	1/4	-4	6,3	7/16x20	39	19	9/16
30882-4-4B	6	1/4	-4	6,3	7/16x20	39	19	9/16
30882-5-4B	6	1/4	-4	6,3	1/2x20	40	21	5/8
30882-6-6	10	3/8	-6	9,5	5/8x18	46	23	3/4
30882-6-6B	10	3/8	-6	9,5	5/8x18	46	23	3/4
30882-8-8	12	1/2	-8	12,7	3/4x16	51	25	7/8
30882-8-8B	12	1/2	-8	12,7	3/4x16	51	25	7/8
30882-10-10	16	5/8	-10	15,9	7/8x14	65	28	1
30882-10-10B	16	5/8	-10	15,9	7/8x14	65	28	1
30882-12-12	20	3/4	-12	19,1	1-1/16x14	67	30	1-1/4
30882-12-12B	20	3/4	-12	19,1	1-1/16x14	67	30	1-1/4

Materiál: pozinkovaná ocel bez chromu (VI)  
B = Mosaz

Informace o běžně (standardně) vyráběných velikostech a velikostech s omezením jsou uvedeny v platném ceníku výrobců. Uvedené rozměry mohou být kdykoliv změněny bez předchozího upozornění.

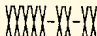


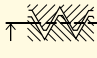
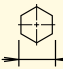
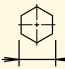
**JC – Koncovka-převlečná matice ORFS -přímá - krátká**

ISO 12151-1-SWSA – SAE J516 – ORFS



Předepsané typy koncovek pro typy hadic:

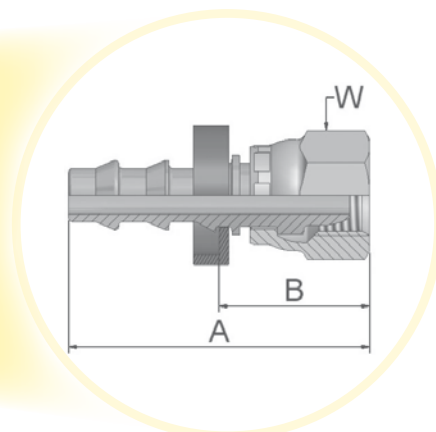
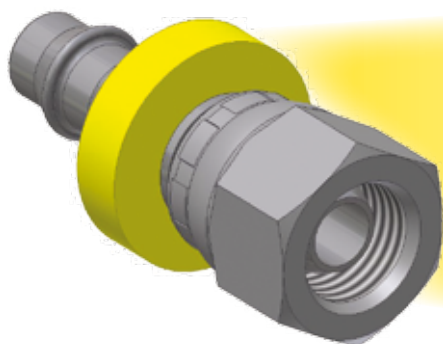


 Objednávací znak 	 Vnitřní průměr hadice I.D.				 Závit UNF	A mm	B mm	 H mm/ Palec (míra)	 W mm/ Palec (míra)
	DN	Palec (míra)	Rozměr	mm					
3JC82-4-4	6	1/4	-4	6,3	9/16x18	36	17	9/16	11/16
3JC82-6-6	10	3/8	-6	9,5	11/16x16	40	18	11/16	13/16
3JC82-6-6-SM	10	3/8	-6	9,5	11/16x16	41	18	19	22
3JC82-8-6-SM	10	3/8	-6	9,5	13/16x16	43	20	22	24
3JC82-8-8	12	1/2	-8	12,7	13/16x16	47	20	22	15/16
3JC82-8-8-SM	12	1/2	-8	12,7	13/16x16	47	20	22	24
3JC82-8-10	16	5/8	-10	15,9	13/16x16	57	21	3/4	15/16
3JC82-8-10-SM	16	5/8	-10	15,9	13/16x16	57	21	22	24
3JC82-10-10	16	5/8	-10	15,9	1x14	61	24	15/16	1-1/8
3JC82-10-12	20	3/4	-12	19,1	1x14	61	24	1	1-1/8
3JC82-12-12	20	3/4	-12	19,1	1-3/16x12	67	30	1-1/8	1-3/8

Materiál: pozinkovaná ocel bez chromu (VI)  
SM = Metrický šestihran


Informace o běžně (standardně) vyráběných velikostech a velikostech s omezením jsou uvedeny v platném ceníku výrobků.  
Uvedené rozměry mohou být kdykoliv změněny bez předchozího upozornění.



**FF – Koncovka-Metru-lok - převlečná matice/hadicový nátrubek**

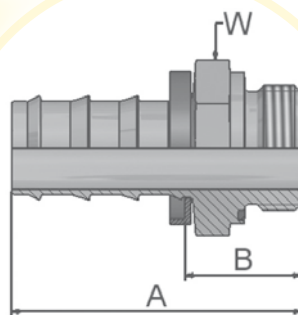
Předepsané typy koncovek pro typy hadic:



Objednací znak 	Vnitřní průměr hadice I.D.				Závit metrický	Trubka vnější průměr O.D. mm	A mm	B mm	W mm
	DN	Palec (míra)	Rozměr	mm					
3FF82-6-4B	6	1/4	-4	6,3	M10x1	6	36	16	14
3FF82-8-4B	6	1/4	-4	6,3	M12x1	8	31	12	14
3FF82-10-6B	10	3/8	-6	9,5	M14x1	10	35	12	17
3FF82-12-6B	10	3/8	-6	9,5	M16x1	12	35	12	19
3FF82-14-8B	12	1/2	-8	12,7	M18x1	14	38	12	22
3FF82-16-8B	12	1/2	-8	12,7	M22x1,5	16	38	12	24
3FF82-18-10B	16	5/8	-10	15,9	M24x1,5	18	51	15	27
3FF82-22-12B	20	3/4	-12	19,1	M28x1,5	22	51	15	32

Materiál: B = Mosaz

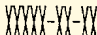


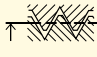
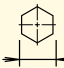
Informace o běžně (standardně) vyráběných velikostech a velikostech s omezením jsou uvedeny v platném ceníku výrobců. Uvedené rozměry mohou být kdykoliv změněny bez předchozího upozornění.

**AF – Koncovka-hrdlo pevné přímé- s O-kroužkem- BSP závit vnější**

Předepsané typy koncovek pro typy hadic:

82

801/804/821FR/830M/831/836/837BM/837PU-Plus/838M

 Objednací znak  82	 Vnitřní průměr hadice I.D.				 Závit BSP	A mm	B mm	 W mm
	DN	Palec (míra)	Rozměr	mm				
3AF82-2-4B	6	1/4	-4	6,3	1/8x28	34	15	17
3AF82-4-4B	6	1/4	-4	6,3	1/4x19	39	20	19
3AF82-4-4C	6	1/4	-4	6,3	1/4x19	39	20	19
3AF82-4-6B	10	3/8	-6	9,5	1/4x19	43	20	19
3AF82-6-6B	10	3/8	-6	9,5	3/8x19	46	23	22
3AF82-6-8B	12	1/2	-8	12,7	3/8x19	49	22	22
3AF82-8-8B	12	1/2	-8	12,7	1/2x14	53	26	27
3AF82-8-10B	16	5/8	-10	15,9	1/2x14	63	26	27

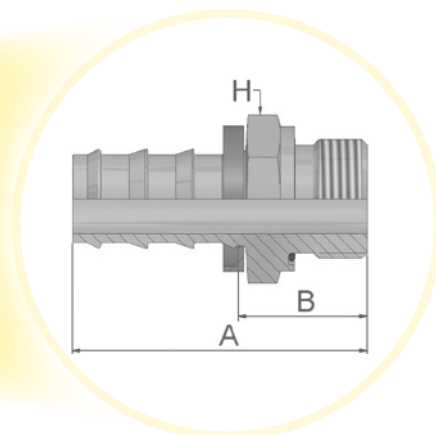
Materiál: B = Mosaz

C = Nerezová ocel

Informace o běžně (standardně) vyráběných velikostech a velikostech s omezením jsou uvedeny v platném ceníku výrobků. Uvedené rozměry mohou být kdykoliv změněny bez předchozího upozornění.

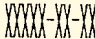


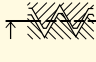
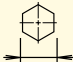
**NM – Koncovka-hrdlo pevné přímé-lehká řada - ED těsnění**

ISO 1179



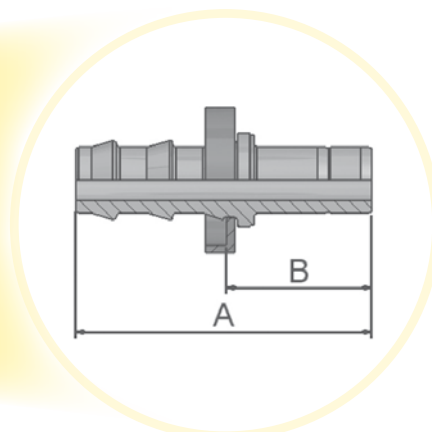
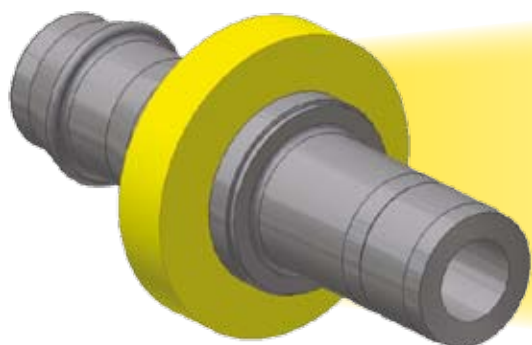
Předepsané typy koncovek pro typy hadic:



 Objednávací znak  82	 Vnitřní průměr hadice I.D.				 Závit BSP	A mm	B mm	 W mm
	DN	Palec (měra)	Rozměr	mm				
3NM82-6-8B	12	1/2	-8	12,7	3/8x19	52	26	22
3NM82-8-8B	12	1/2	-8	12,7	1/2x14	55	28	27
3NM82-12-12B	20	3/4	-12	19,1	3/4x14	65	28	32

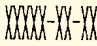


Materiál: B = Mosaz

Informace o běžně (standardně) vyráběných velikostech a velikostech s omezením jsou uvedeny v platném ceníku výrobců. Uvedené rozměry mohou být kdykoliv změněny bez předchozího upozornění.

**YW – Koncovka - hrdlo - nátrubek pevný přímý - A-Lok**

Předepsané typy koncovek pro typy hadic:



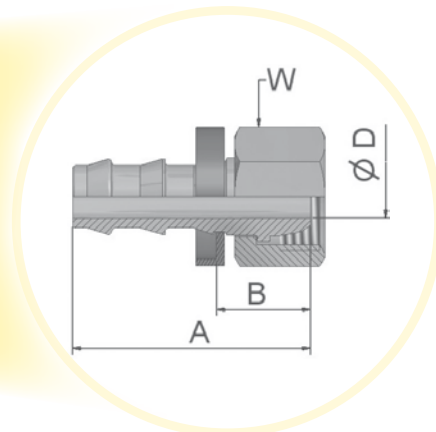
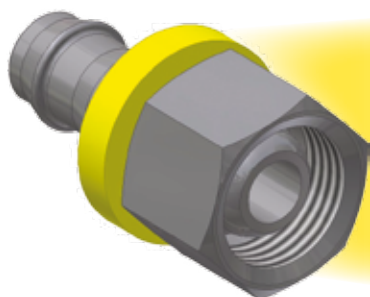
 Objednávací znak 	 Vnitřní průměr hadice I.D.				A mm	B mm
	DN	Palec (míra)	Rozměr	mm		
3YW82-6-4C-ROUND	6	1/4	-4	6,3	39	20
3YW82-8-4C-ROUND	6	1/4	-4	6,3	40	21
3YW82-10-6C-ROUND	10	3/8	-6	9,5	44	22
3YW82-12-8C-ROUND	12	1/2	-8	12,7	54	27
3YW82-18-10C-ROUND	16	5/8	-10	15,9	65	29

Materiál: Nerezová ocel

Informace o běžně (standardně) vyráběných velikostech a velikostech s omezením jsou uvedeny v platném ceníku výrobků. Uvedené rozměry mohou být kdykoliv změněny bez předchozího upozornění.


**VW121 – Koncovka - převlečná matice - závit BSP**

ISO 1179



Předepsané typy koncovek pro typy hadic:



Objednáací znak 	Vnitřní průměr hadice I.D.				Závit BSP	A mm	B mm	D mm	W mm
	DN	Palec (míra)	Rozměr	mm					
VW121-8937*	6	1/4	-4	6,3	1/4x19	32	13	5,0	17
VW121-8938	10	3/8	-6	9,5	3/8x19	38	15	7,5	19
VW121-8939	12	1/2	-8	12,7	1/2x14	46	19	11,0	27
VW121-8940	16	5/8	-10	15,9	3/4x14	58	21	14,0	32
VW121-8941**	20	3/4	-12	19,0	1x11	53	16	17,0	41

Materiál: Mosaz

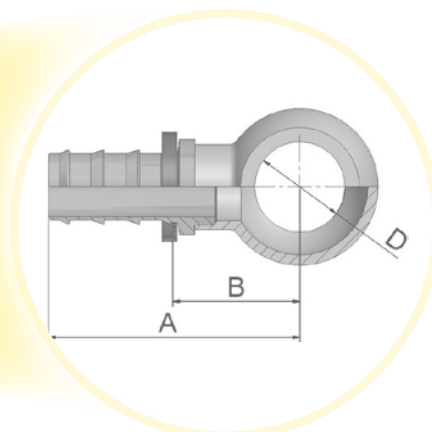
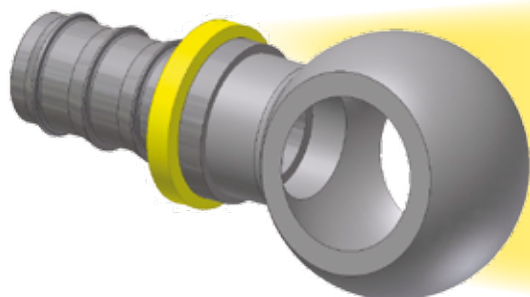
\*Násuvný nipl-nerezová ocel, převlečná matice-ocel

\*\*Násuvný nipl-mosaz, převlečná matice-ocel

Informace o běžně (standardně) vyráběných velikostech a velikostech s omezením jsou uvedeny v platném ceníku výrobců.  
Uvedené rozměry mohou být kdykoliv změněny bez předchozího upozornění.


**49 – Metrické Banjo - přímé**

DIN 7642



Předepsané typy koncovek pro typy hadic:



Objednací znak 	Vnitřní průměr hadice I.D.				D mm	A mm	B mm
	DN	Palec (míra)	Rozměr	mm			
34982-8-4	6	1/4	-4	6,3	8	36	17
34982-10-4	6	1/4	-4	6,3	10	38	19
34982-12-4	6	1/4	-4	6,3	12	40	21
34982-14-4	6	1/4	-4	6,3	14	42	23
34982-14-4C	6	1/4	-4	6,3	14	42	23
34982-10-6	10	3/8	-6	9,5	10	42	19
34982-12-6	10	3/8	-6	9,5	12	44	21
34982-14-6	10	3/8	-6	9,5	14	47	24
34982-14-6C	10	3/8	-6	9,5	14	47	24
34982-16-6	10	3/8	-6	9,5	16	49	26
34982-17-6	10	3/8	-6	9,5	17	49	26
34982-17-6C	10	3/8	-6	9,5	17	49	26
34982-14-8	12	1/2	-8	12,7	14	51	25
34982-18-8	12	1/2	-8	12,7	18	55	28
34982-22-8	12	1/2	-8	12,7	22	58	31
34982-22-10	16	5/8	-10	15,9	22	68	32
34982-26-12	20	3/4	-12	19,1	26	73	37

Materiál: pozinkovaná ocel bez chromu (VI)

C = Nerezová ocel

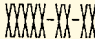


Informace o běžně (standardně) vyráběných velikostech a velikostech s omezením jsou uvedeny v platném ceníku výrobků.  
Uvedené rozměry mohou být kdykoliv změněny bez předchozího upozornění.



**82 – Koncovka - hadicová spojka přímá zasouvací/ Push-Lok Union**

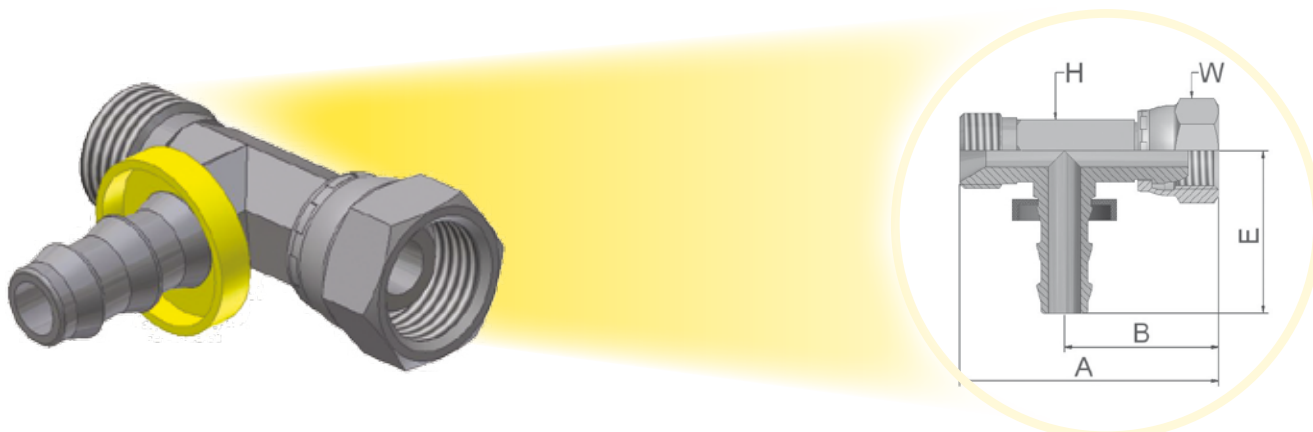
Předepsané typy koncovek pro typy hadic:



 Objednávací znak 	 Vnitřní průměr hadice I.D.				A
	DN	Palec (míra)	Rozměr	mm	mm
38282-4-4	6	1/4	-4	6,3	45
38282-4-4B	6	1/4	-4	6,3	45
38282-6-6	10	3/8	-6	9,5	54
38282-6-6B	10	3/8	-6	9,5	54
38282-8-8	12	1/2	-8	12,7	64
38282-8-8B	12	1/2	-8	12,7	64
38282-10-10	16	5/8	-10	15,9	84
38282-10-10B	16	5/8	-10	15,9	84
38282-12-12	20	3/4	-12	19,0	84
38282-12-12B	20	3/4	-12	19,1	84

Materiál: pozinkovaná ocel bez chromu (VI)  
B = Mosaz

Informace o běžně (standardně) vyráběných velikostech a velikostech s omezením jsou uvedeny v platném ceníku výrobků. Uvedené rozměry mohou být kdykoliv změněny bez předchozího upozornění.

**DP – Koncovka-převlečná matice-M závit-T spojka/ hadicový nátrubek**

Předepsané typy koncovek pro typy hadic:

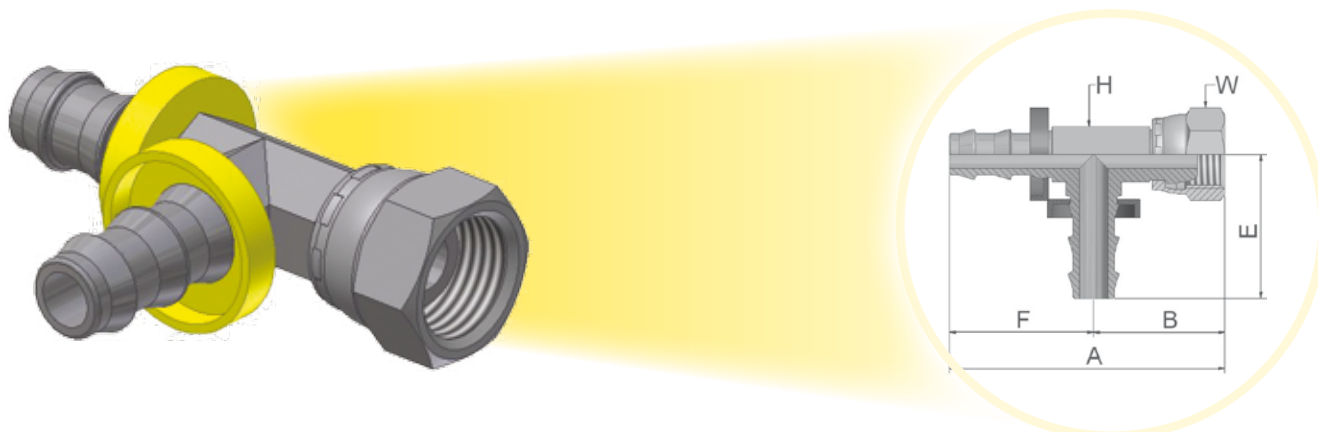


 Objednávací znak  82	 Vnitřní průměr hadice I.D.				 Závit metrický	A mm	B mm	E mm	 H mm	 W mm
	DN	Palec (míra)	Rozměr	mm						
DP-6-6-4BK	6	1/4	-4	6,3	M12x1	43	24	30	11	14
DP-8-8-4BK	6	1/4	-4	6,3	M14x1,5	43	24	30	11	14
DP-10-10-6BK	10	3/8	-6	9,5	M16x1,5	48	26	34	13	19
DP-15-15-8BK	12	1/2	-8	12,7	M22x1,5	58	32	42	17	27

Násuvný nipl mosazný, převlečná matice ocel pozinkovaná

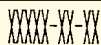


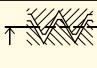
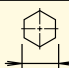
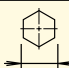
Standardní koncovky - niplý - jsou skladovány bez plastických límců. Potřebujete-li je, vypusťte znak K v objednávacím znaku.

Informace o běžně (standardně) vyráběných velikostech a velikostech s omezením jsou uvedeny v platném ceníku výrobků. Uvedené rozměry mohou být kdykoliv změněny bez předchozího upozornění.

**DR – Koncovka-převlečná matice-M závit-T spojka/ hadicový nátrubek**

Předepsané typy koncovek pro typy hadic:



 Objednávací znak 	 Vnitřní průměr hadice I.D.				 Závit metrický	A mm	B mm	E mm	F mm	 H mm	 W mm
	DN	Palec (míra)	Rozměr	mm							
DR-6-4-4BK	6	1/4	-4	6,3	M12x1	54	24	30	30	11	14
DR-10-6-6BK	10	3/8	-6	9,5	M16x1,5	59	25	34	34	13	19
DR-15-8-8BK	12	1/2	-8	12,7	M22x1,5	74	32	42	42	17	27

Materiál: pozinkovaná ocel bez chromu (VI)

B = Mosaz

C = Nerezová ocel

K = Bez plastického kroužku

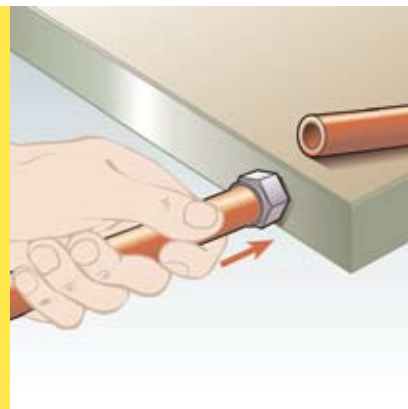
Informace o běžně (standardně) vyráběných velikostech a velikostech s omezením jsou uvedeny v platném ceníku výrobců. Uvedené rozměry mohou být kdykoliv změněny bez předchozího upozornění.



**Montáž**

1. Hadici ostrým nožem odříznout pravoúhle k její ose. Je-li toho zapotřebí, pro usnadnění montáže je možno hadici navlhčit vodou nebo mýdelným roztokem.

2. Nipl nastrčit do hadice až k dorazu. Hadice se při tom drží cca 2,5 cm za hranou řezu. Alternativně použijte montážní přístroj Parker 61 1050G.

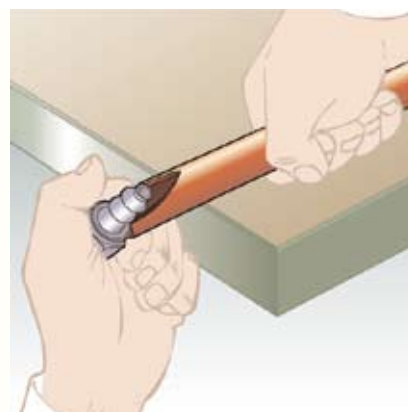
**Pozor!**

Dejte při montáži pozor na to, aby hadice byla zcela nasunuta až k dorazu tj. k plastovému kroužku! Pro usnadnění montáže hadic typů 830M, 837BM a 837PU se smí použít jen Push-Lok montážní olej H896137. Tento olej nesmí mít žádné příměsi-smáčedla. U ostatních typů hadic je možno podle uvážení použít vodu, nebo vodní mýdelný roztok (5% tekutého mýdla + 95% vody), nebo Push-Lok montážní olej. Push-Lok montážní olej H896137 je prost všech složek, které poškozují lak.

**Demontáž**

1. Nožem šikmo k podélné ose odřízněte část hadice. Přitom by nemělo být poškozeno žebrování niplu.

2. Nipl vytáhnout z hadice.

**Pozor!**

Před novým použitím niplu zkontrolujte jeho stav. Poškozené niplu jsou zdrojem úniku média.

**Montážní přístroj na hadice**

Montáž tímto přístrojem vyžaduje méně sil, neboť hadice je upnuta v prismu a vlačujeme jen nipl. Celková délka „cca320 mm, váha cca: 2,2 kg

Objednací znak: 611050G

**Push-Lok® montážní olej H896137**

Jednolitrová láhev-obj. znak: H896137

